

20 002 705

- mit CASCADE-Struktur
- Bohrungsdurchmesser 32 mm
- Rosette 60 x 60 mm
- mit Kaltkennzeichnung

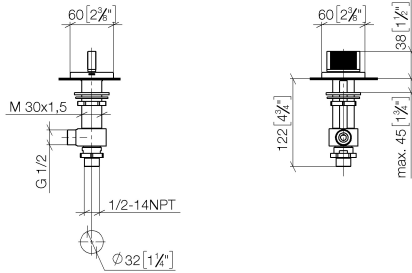
Passt zu CL.1



	Chrom	20 002 705-00
	Platin gebürstet	20 002 705-06
	Dark Chrome	20 002 705-19
	Champagne gebürstet (22kt Gold)	20 002 705-46
	Champagne (22kt Gold)	20 002 705-47
	Dark Platinum gebürstet	20 002 705-99

20 002 705

mm [inches]



**Durchflussdiagramm**



**Codes & Standards**

ASME A112.18.1

cUPC

DIN 4109

ISO 3822

Scottish Water  
Byelaws

UK Water Supply  
Regulations

Ü-Zeichen



CL.1 Seitenventil rechtsschließend kalt - Chrom

---

CL.1

20 002 705

Zertifikate

---

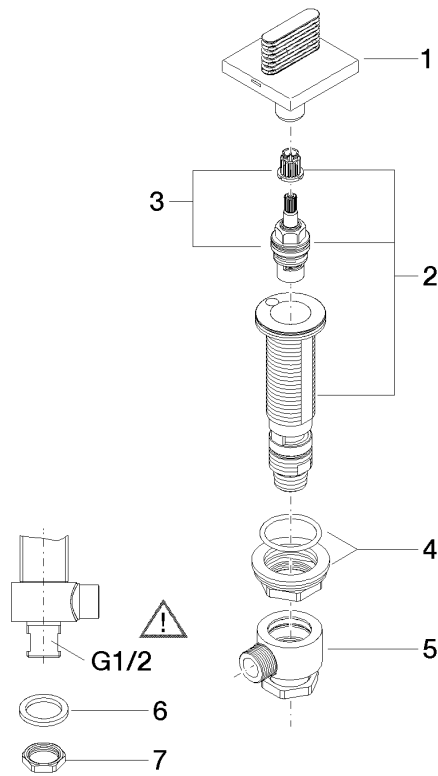
IAPMO\_4976

WRAS\_2103

LGA\_28

20 002 705

Produktversion ab 3/9/2015





## CL.1 Seitenventil rechtsschließend kalt - Chrom

CL.1

20 002 705

### Ersatzteilstückliste

#### Produktversion ab 3/9/2015

Nr.	Artikelnummer	Benennung	Verbaumenge	Lieferzeit
	90 20 70 053 04-00	Griff für Wanne Cold oval Treppe 60 x 60 x 40 mm - Chrom	8	10