

Badetuchhalter - Platin gebürstet

ENO

83 060 979



- Stichmaß 600 mm
- Breite 640 mm
- Höhe 40 mm
- Rosette Ø 40 mm
- Ausladung 65 mm

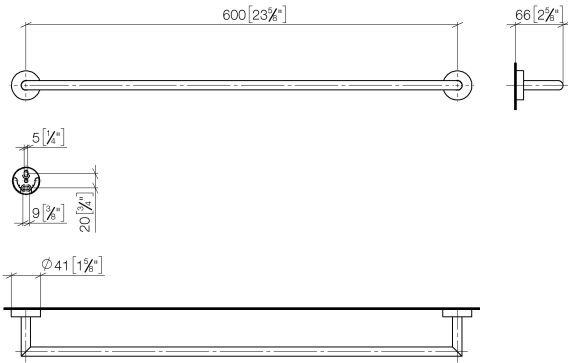
Passt zu ELIO, ENO, MEM, META SQUARE, SYNC und TARA ULTRA

Passt zu: ENO, TARA ULTRA, SYNC, META SQUARE

	Platin gebürstet	83 060 979-06
	Chrom	83 060 979-00
	Dark Chrome	83 060 979-19
	Light Gold	83 060 979-26
	Light Gold gebürstet	83 060 979-27
	Schwarz matt	83 060 979-33
	Bronze gebürstet	83 060 979-42
	Champagne gebürstet (22kt Gold)	83 060 979-46
	Champagne (22kt Gold)	83 060 979-47
	Chrom gebürstet	83 060 979-93
	Dark Platinum gebürstet	83 060 979-99

83 060 979

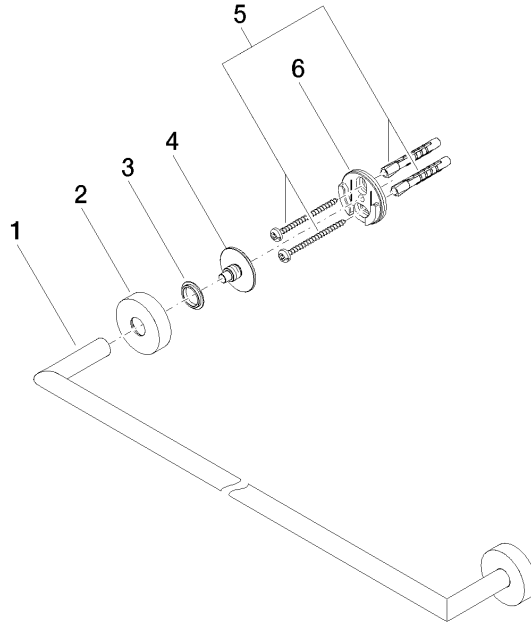
mm [inches]



83 060 979

Produktversion ab 7/1/2023

Ersatzteile für die
anderen
Oberflächenvarianten
finden Sie hier:
Chrom





Badetuchhalter - Platin gebürstet

ENO

83 060 979

Ersatzteilstückliste

Produktversion ab 7/1/2023

Nr.	Artikelnummer	Benennung	Verbaumenge	Lieferzeit
	05 28 22 622 00-06	Halter 613 x 13 x 59 mm - Platin gebürstet	11	10