



Sanpress XL-Bogen 90° mit SC-Contur

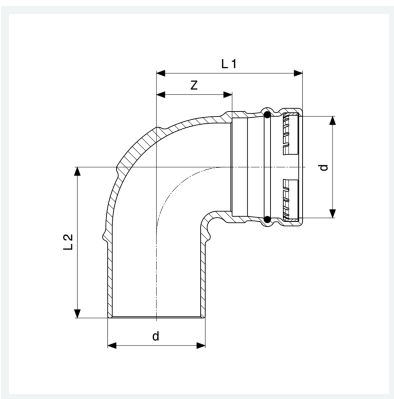
- Einsteckende, Pressanschluss

Ausstattung

Dichtelement EPDM, Schneidring

Modell 2216.1XL

Artikel 353 674



Eigenschaften

Rohraußendurchmesser	d	108,0
Z-Maß	Z	76 mm
Länge 1	L1	140 mm
Länge 2	L2	145 mm
Gewicht	3538 g	
Volumen	6216 cm ³	
Werkstoff	Rotguss	