



## Sanpress Inox-Reduzierstück mit SC-Contur

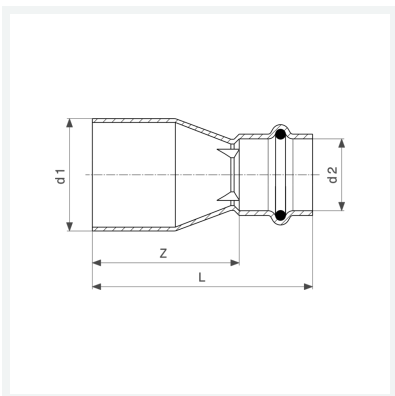
- Einsteckende, Pressanschluss

### Ausstattung

Dichtelement EPDM

**Modell 2315.1**

**Artikel 436 346**



## Eigenschaften

|                        |                       |       |
|------------------------|-----------------------|-------|
| VdS-Zulassung          | VdS                   | ✓     |
| Rohraußendurchmesser 1 | d1                    | 54    |
| Rohraußendurchmesser 2 | d2                    | 28    |
| Z-Maß                  | Z                     | 75 mm |
| Länge                  | L                     | 99 mm |
| Gewicht                | 174 g                 |       |
| Volumen                | 621,6 cm <sup>3</sup> |       |
| Werkstoff              | Stahl nichtrostend    |       |