



## Raxofix-Übergangsbogen 90° mit SC-Contur

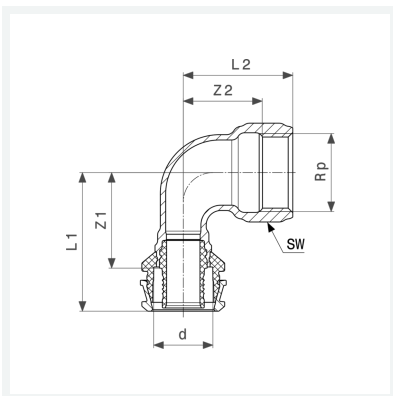
- Pressanschluss, Rp-Gewinde

### Ausstattung

Mehrkant

**Modell 5314.11**

**Artikel 646 110**



## Eigenschaften

Rohraußendurchmesser	d	20
Innengewinde zylindrisch	Rp	½
Z-Maß 1	Z1	31 mm
Z-Maß 2	Z2	23 mm
Länge 1	L1	46 mm
Länge 2	L2	32 mm
Schlüsselweite	SW	25 mm
Gewicht	79 g	
Volumen	165,76 cm <sup>3</sup>	
Werkstoff	Siliziumbronze	