

Ecostat S
Thermostat HighFlow Unterputz
 Oberfläche: **Chrom** Artikelnummer: **15756000**



Beschreibung

Merkmale

- Thermostatkartusche
- maximale Durchflussmenge bei 3 bar: 59 l/min
- Durchflussmenge oberer Abgang: 42 l/min
- Durchflussmenge unterer Abgang: 42 l/min
- min. Betriebsdruck: 1 bar
- max. Betriebsdruck: 10 bar
- Sicherheitssperre bei 40 °C
- Temperaturbegrenzung einstellbar
- Anschlussart: Grundkörper
- DVGW NW-6509BQ0587
- EPD Thermostats

Technologie



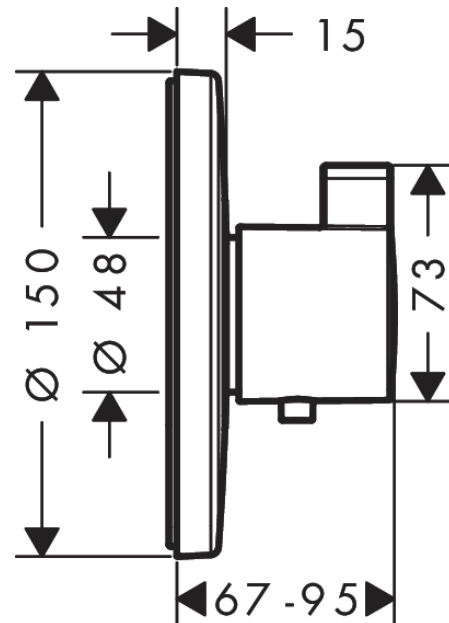
Zertifikate / Nachhaltigkeit



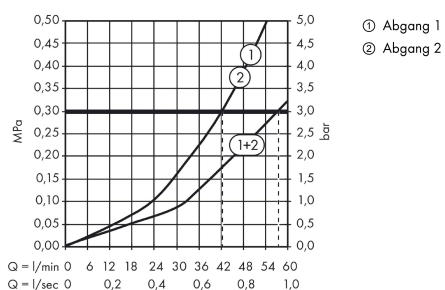
Produktabbildung



Maßzeichnung



Durchflussdiagramm

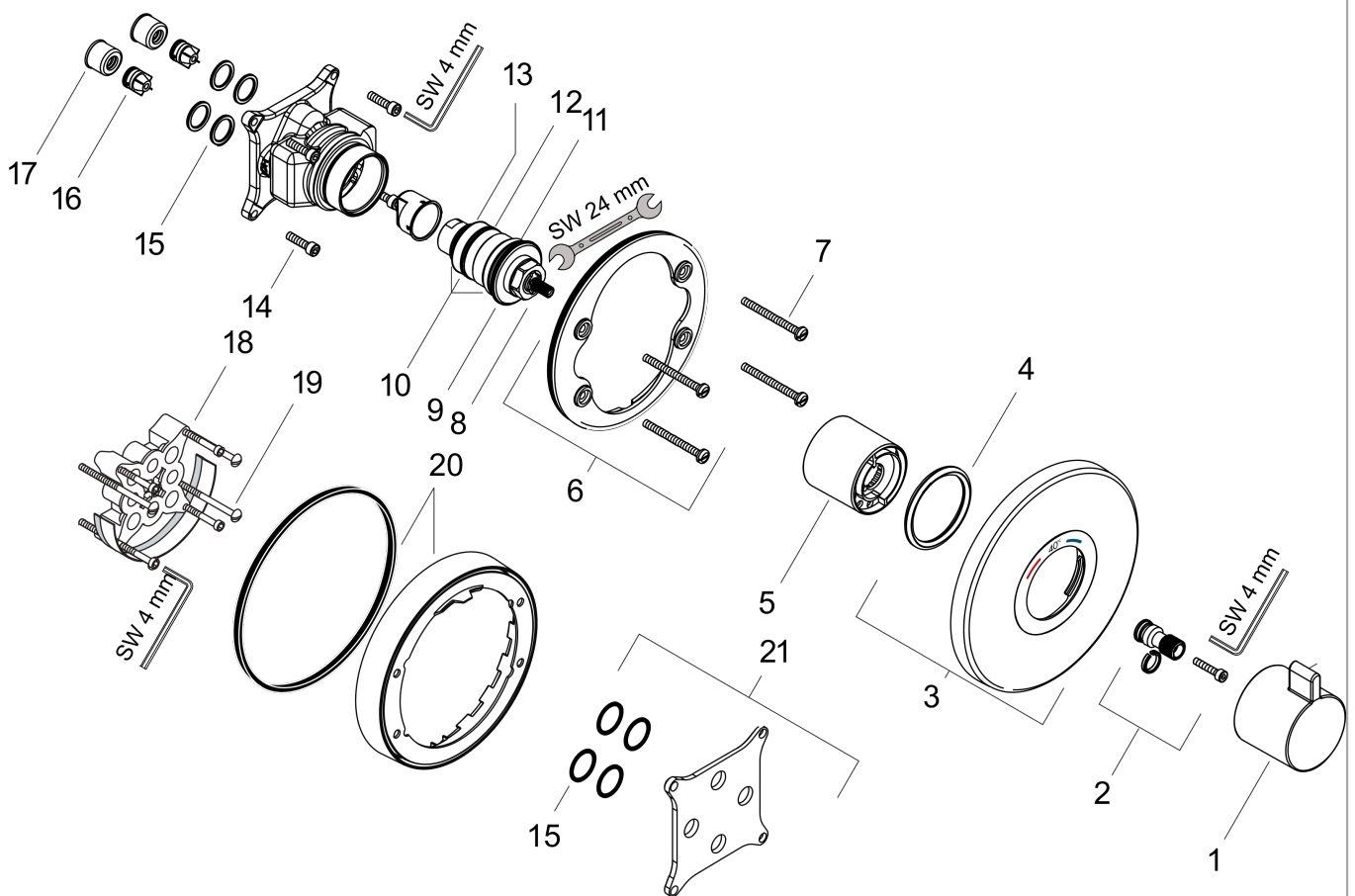


Ecostat S
Thermostat HighFlow Unterputz
 Oberfläche: **Chrom** Artikelnummer: **15756000**



Explosionszeichnung

Baujahr: >05/14



Ecostat S

Thermostat HighFlow Unterputz

Oberfläche: **Chrom** Artikelnummer: **15756000**



Ersatzteilliste

Baujahr: >05/14

Pos.	Beschreibung	Artikelnummer	PG	VE
1	Thermostatgriff	98474000	11	1
2	Griffadapter	96435000	6	1
3	Rosette Ø 150 mm	95903000	15	1
4	O-Ring 48x5	98174000	1	1
5	Hülse	92276000	8	1
6	Rosettenträger	98793000	9	1
7	Trägerschraubenset	96454000	3	1
8	Temperatur Regeleinheit	96633000	15	1
9	O-Ring 43x1,5	98148000	1	1
10	Dichtungsset	96636000	10	1
11	O-Ring 38x2,5	98198000	2	1
12	O-Ring 34x2	98383000	2	1
13	O-Ring 26x2	98147000	1	1
14	Schraubenset	96525000	3	1
15	O-Ring 16x2	98133000	1	1
16	Rückflußverhinderer-Set DW 15	97350000	6	1
17	Schmutzfangsieb	98513000	1	1
18	Verlängerung 25 mm	13595000	98	1
19	Trägerschraubenset	97747000	1	1
20	Verlängerung 22 mm (Ø 150 mm)	13597000	98	1
21	Ausgleichsset 1°	95521000	16	1
a	Grundset	01800180	98	1
b	Adapter für vertauschte Anschlüsse	93181000	18	1
c	Armaturenfett	90920000	5	1