

**META Waschtisch-Einhandbatterie mit erhöhtem Standfuß ohne Ablaufgarnitur
- Chrom**

META

33 539 660



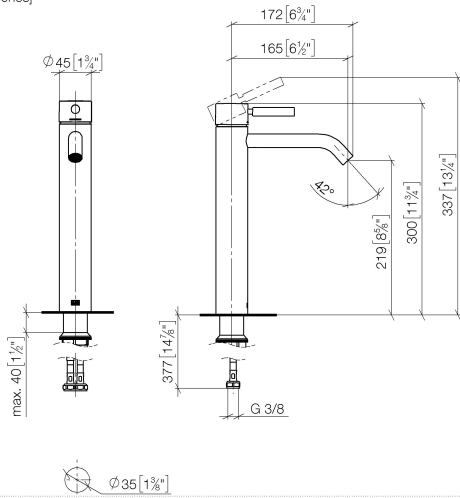
- Ausladung 165 mm
- starrer Auslauf
- runder luftangereicherter Strahl
- Armaturenhöhe 300 mm
- Höhe bis Luftsprudler 219 mm
- Bohrungsdurchmesser 35 mm
- 2x Druckschlauch M 8 x 1 eingeschraubt, dichtheitsgeprüft
- 2 x Druckschlauch mit 3/8" Überwurfmutter
- Durchfluss max. 5,7 l/min
- bleifrei
- Dieses Produkt leistet einen Beitrag zur Erfüllung der Vorgaben von nachhaltigen Gebäudezertifizierungen, z.B. LEED®, BREEAM®, DGNB

Für den Einsatz an Aufbau-Waschschüsseln.

Produktänderung zum 1.4.2023: Armaturenhöhe 300 mm, Höhe bis Luftsprudler 219 mm

	Chrom	33 539 660-00
	Platin gebürstet	33 539 660-06
	Dark Chrome	33 539 660-19
	Light Gold	33 539 660-26
	Light Gold gebürstet	33 539 660-27
	Schwarz matt	33 539 660-33
	Bronze gebürstet	33 539 660-42
	Champagne gebürstet (22kt Gold)	33 539 660-46
	Champagne (22kt Gold)	33 539 660-47
	Chrom gebürstet	33 539 660-93
	Dark Platinum gebürstet	33 539 660-99

33 539 660
mm [inches]



Durchflussdiagramm



Codes & Standards

DIN 4109

EN 817

ISO 3822

Scottish Water
Byelaws

UK Water Supply
Regulations

Ü-Zeichen



META Waschtisch-Einhandbatterie mit erhöhtem Standfuß ohne Ablaufgarnitur
- Chrom

META

33 539 660

Zertifikate

WRAS_2003

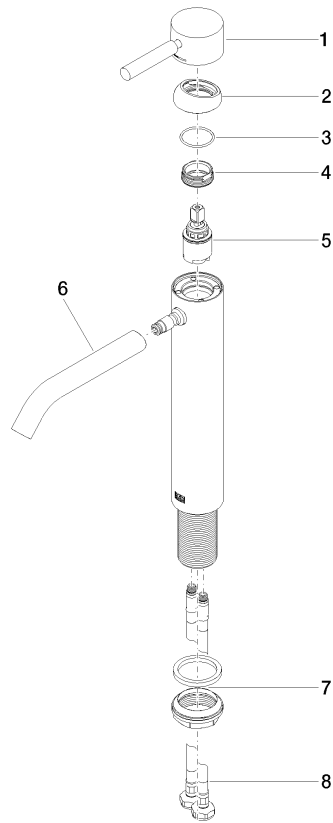
LGA_29

DVGW_DW-
6506DNO

33 539 660

Produktversion bis 1/23/2020

Produktversion ab 1/23/2020





**META Waschtisch-Einhandbatterie mit erhöhtem Standfuß ohne Ablaufgarnitur
- Chrom**

META

33 539 660

Ersatzteilstückliste

Produktversion bis 1/23/2020

Produktversion ab 1/23/2020

Nr.	Artikelnummer	Benennung	Verbaumenge	Lieferzeit
	90 20 66 002 00-00	Griff für Waschtisch Stand Hebel 52 x 35 x 117 mm - Chrom	9	10