

AXOR Citterio
Einhebel-Waschtischmischer 160 mit Hebelgriff und Ablaufgarnitur
 Oberfläche: **Chrom** Artikelnummer: **39024000**



Merkmale

- besteht aus: Einhebel-Waschtischmischer, Ablaufgarnitur
- ComfortZone 160
- Ausladung: 143 mm
- Auslaufhöhe: 156 mm
- Griffvariante: Hebelgriff
- Strahlart: Laminarstrahl
- schwenkbarer Strahlformer
- maximale Durchflussmenge bei 3 bar: 5 l/min
- Keramikmischsystem
- für Durchlauferhitzer geeignet
- unverschleißbare Ablaufgarnitur
- Anschlussart: G 3/8 Anschlussschläuche
- Anschlussgröße: DN15
- EU-Taxonomie: max. 6 l/min - wesentlicher Beitrag (SC) möglich
- DVGW_NW-6506DM0556
- PA-IX 17509/IO

Technologie



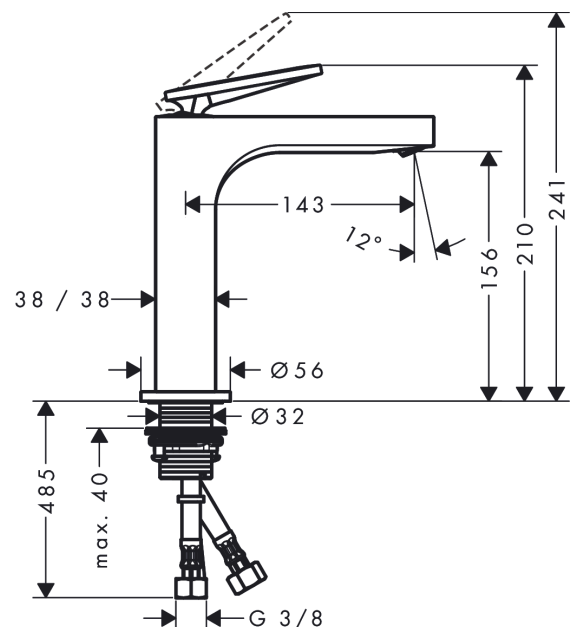
Zertifikate / Nachhaltigkeit



Produktabbildung



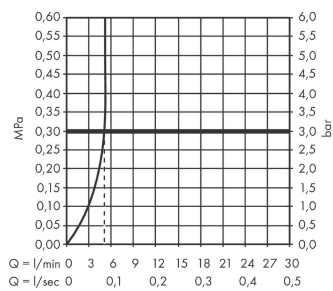
Maßzeichnung



AXOR Citterio
Einhebel-Waschtischmischer 160 mit Hebelgriff und Ablaufgarnitur
Oberfläche: **Chrom** Artikelnummer: **39024000**



Durchflussdiagramm

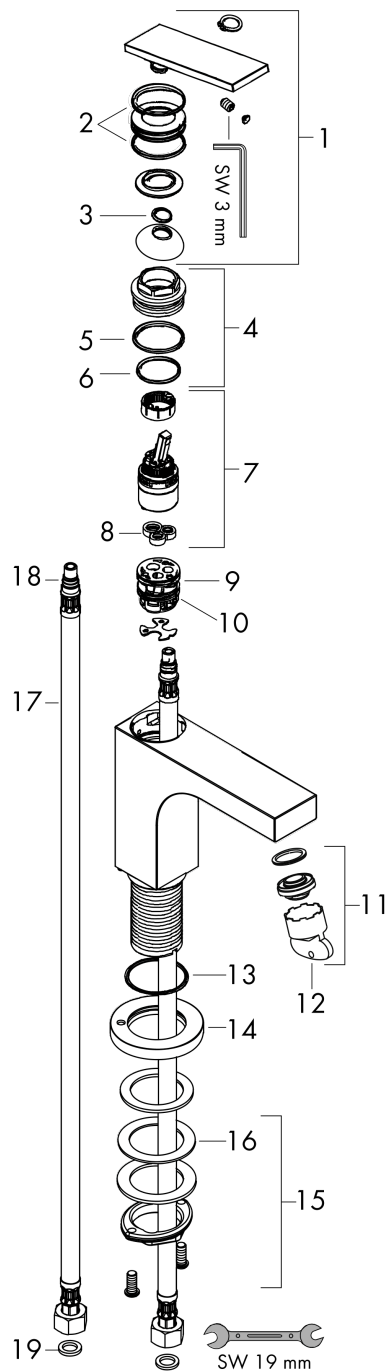


AXOR Citterio
Einhebel-Waschtischmischer 160 mit Hebelgriff und Ablaufgarnitur
Oberfläche: **Chrom** Artikelnummer: **39024000**



Explosionszeichnung

Baujahr: >04/21



AXOR Citterio
Einhebel-Waschtischmischer 160 mit Hebelgriff und Ablaufgarnitur
 Oberfläche: **Chrom** Artikelnummer: **39024000**



Ersatzteilliste

Baujahr: >04/21

Pos.		Artikelnummer	PG	VE
1	Griff	94091000	15	1
2	O-Ring 30x1,5	98433000	1	1
3	O-Ring 11x1	92924000	0	1
4	Mutter	94092000	13	1
5	O-Ring 29x2	98391000	1	1
6	O-Ring 25x1,5	98146000	1	1
7	Kartusche kpl.	92900000	11	1
8	Dichtung	93383000	4	1
9	Adapter für Kartusche	98866000	8	1
10	O-Ring 23x2	98398000	1	1
11	Luftsprudler M24x1 (5 l/min)	95282000	6	1
12	Montageschlüssel	95290000	3	1
13	O-Ring 33x1,5	98164000	1	1
14	Rosette	95668000	11	1
15	Schaftbefestigung kpl. (Ø 32)	13961000	7	1
16	Gleitring	97548000	1	1
17	Anschlussschlauch 600 mm M8x0,75 G3/8	96556000	7	1
18	O-Ring 7x1,5	98422000	1	1
19	Dichtungsset	95581000	2	1
a	Ablaufventil	51301000	98	1
b	Schaftverlängerung 35 mm	13898000	12	1