

36 517 979



- HORIZONTAL RAIN, Durchfluss max. 6 l/min (bei 3 Bar)
 - mit Antikalk-System
 - Abdeckplatte 240 x 60 mm
 - Anschluss 1/2"
 - Dieses Produkt leistet einen Beitrag zur Erfüllung der Vorgaben von nachhaltigen Gebäudezertifizierungen, z.B. LEED®, BREEAM®, DGNB
- Passt zu MEM, CL.1, IMO, CYO**

Passt zu MEM, CL.1, IMO, CYO

Passt zu: MEM, LULU, CL.1, IMO, TARA, LISSÉ, MADISON, VAIA, META, CYO

	Schwarz matt	36 517 979-33
	Chrom	36 517 979-00
	Platin gebürstet	36 517 979-06
	Platin	36 517 979-08
	Dark Chrome	36 517 979-19
	Light Gold	36 517 979-26
	Light Gold gebürstet	36 517 979-27
	Messing gebürstet (23kt Gold)	36 517 979-28
	Bronze gebürstet	36 517 979-42
	Champagne gebürstet (22kt Gold)	36 517 979-46
	Champagne (22kt Gold)	36 517 979-47
	Chrom gebürstet	36 517 979-93
	Dark Platinum gebürstet	36 517 979-99


Benötigtes Zubehör

	UP-Wandeinbaukasten - ●Max. Einbautiefe 173 mm ●Min. Einbautiefe 100 mm	35 206 970 90
---	--	---------------

Empfohlenes Zubehör

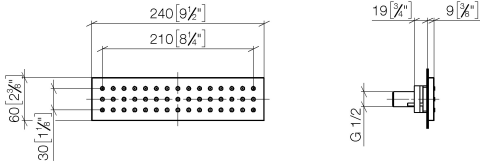
	xGRID Befestigungssatz für die Integration in den Trockenbau -	12 340 970 90
---	---	---------------

Benötigtes Zubehör

	xGRID Montageschiene 555 mm -	12 360 970 90
---	--------------------------------------	---------------

36 517 979

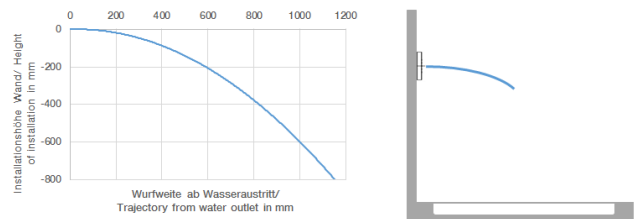
mm [inches]



Durchflussdiagramm



Wurfweitendiagramm



Codes & Standards

DIN 4109

ISO 3822

Scottish Water
Byelaws

UK Water Supply
Regulations

Ü-Zeichen



WATER BAR UP-Seitenbrause FlowReduce - Schwarz matt

MEM

36 517 979

Zertifikate

LGA_19

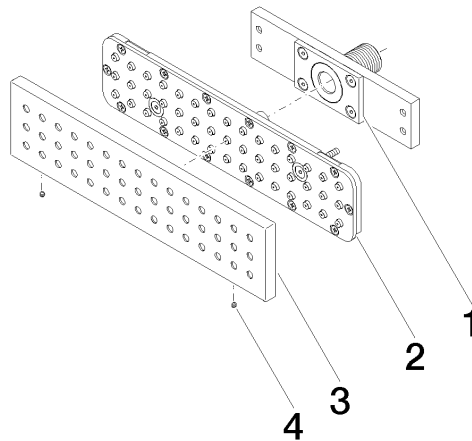
WRAS_1304

36 517 979

Produktversion bis 5/15/2020

Produktversion von 5/15/2020 bis 5/16/2020

Produktversion ab 5/16/2020





WATER BAR UP-Seitenbrause FlowReduce - Schwarz matt

MEM

36 517 979

Ersatzteilstückliste

Produktversion bis 5/15/2020

Produktversion von 5/15/2020 bis 5/16/2020

Produktversion ab 5/16/2020

Nr.	Artikelnummer	Benennung	Verbaumenge	Lieferzeit
	90 11 02 137 00 90	WaterBar Anschluss 150 x 37 x 8 mm -	4	2