



**Profipress-Bogen 45°
mit SC-Contur**

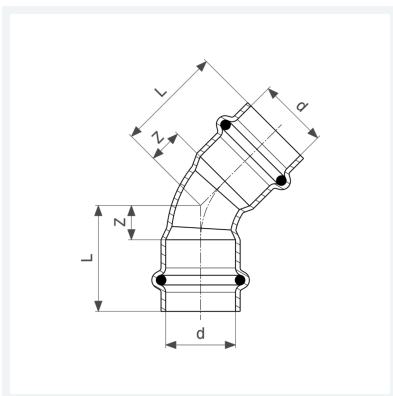
- Pressanschlüsse

Ausstattung

Dichtelemente EPDM

Modell 2426

Artikel 292 393



Eigenschaften

VdS-Zulassung	VdS	✓
Rohraußendurchmesser	d	54
Z-Maß	Z	22 mm
Länge	L	62 mm
Z-Maß (Vorgängerversion)	Z*	27 mm
Länge (Vorgängerversion)	L*	67 mm
Gewicht	353,4 g	
Volumen	828,8 cm ³	
Werkstoff	Kupfer	