

uBox universal

Komplettset für Standardinstallation 600 für Duschrinnen Fertigsets

Oberfläche: k.a. Artikelnummer: 56022180



Beschreibung

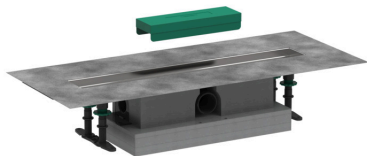
Merkmale

- besteht aus: Installationsset, Grundkörper, werkseitig vormontiertem Dichtvlies, Siphon, Höhenverstellplatten
- passend für alle RainDrain Rock und RainDrain Match Fertigsets
- Anwendungsbereich: Neubau, Sanierung
- Sperrwasserhöhe: 50 mm
- Ablaufleistung mit Siphon: bis zu 42 l/min
- Ablaufleistung mit Dryphon: bis zu 60 l/min
- Nenndurchmesser Anschluss: DN50
- Richtung Auslass: waagrecht
- Anschluss: 3-seitig
- inkl. höhenverstellbaren Stellfüßen und Verfließungshilfe zur Montage
- Montagehalterung ermöglicht einfache Befestigung am Boden
- mit Hilfe der Schaumstoffplatten höhenverstellbar
- mit integriertem Gefälle
- Montageart: wandangebunden, frei im Raum
- leicht zu reinigender Siphon
- herausnehmbarer Siphon
- Werkstoffgüte Installationsset: Edelstahl V2A (1.4301)

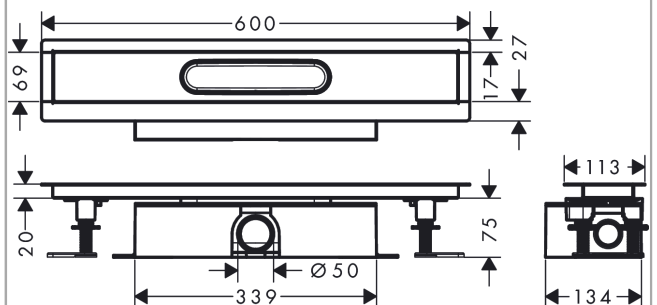
Technologie



Produktabbildung



Maßzeichnung

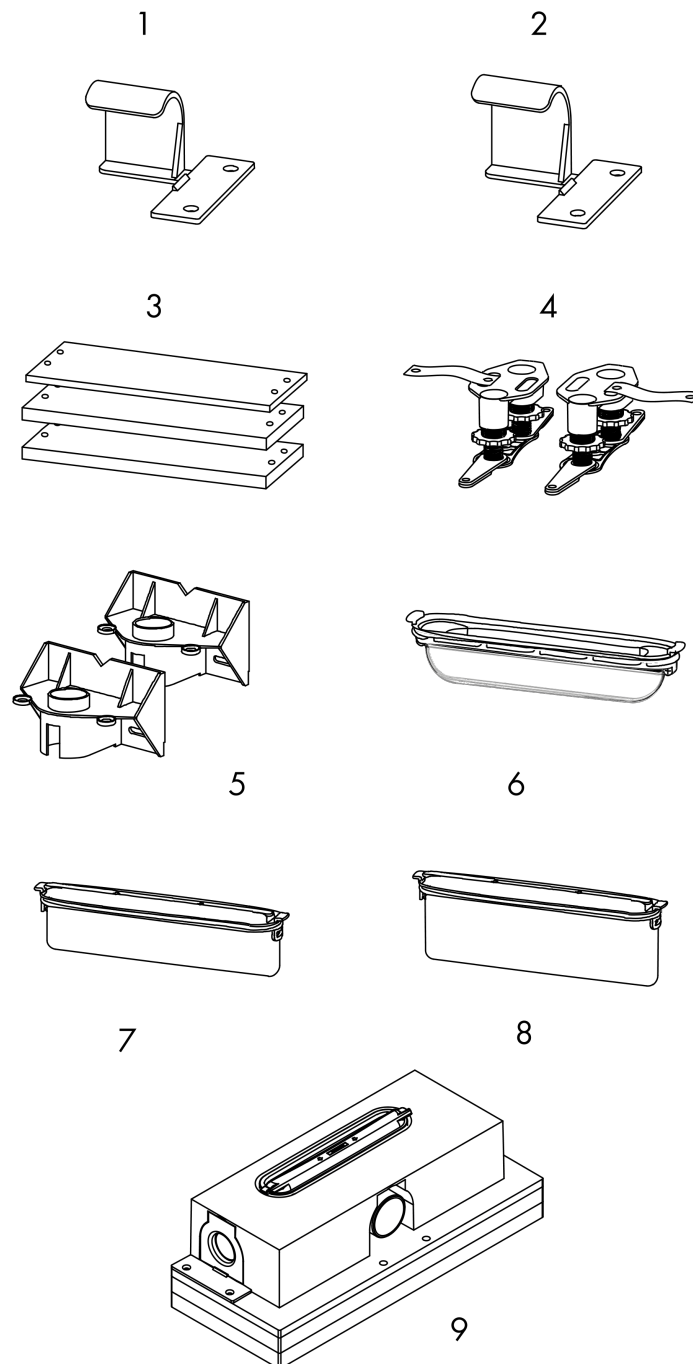


uBox universal
Komplettset für Standardinstallation 600 für Duschrinnen Fertigsets
 Oberfläche: k.a. Artikelnummer: 56022180



Explosionszeichnung

Baujahr: >07/21



uBox universal
Komplettset für Standardinstallation 600 für Duschrinnen Fertigsets
 Oberfläche: k.a. Artikelnummer: **56022180**



Ersatzteilliste

Baujahr: >07/21

Pos.	Beschreibung	Artikelnummer	PG	VE
1	Befestigungswinkel	94324000	9	1
2	Befestigungssatz	94384000	9	1
3	Ausgleichsset	94325000	10	1
4	Montagesatz	94331000	10	1
5	Stopfen	94332000	8	1
6	Dryphon	94326000	14	1
7	Sifon kpl.	94322000	13	1
8	Sifon kpl.	94323000	13	1
9	Grundset	01001180	98	1