



## Profipress G-Übergangsbogen 90° mit SC-Contur

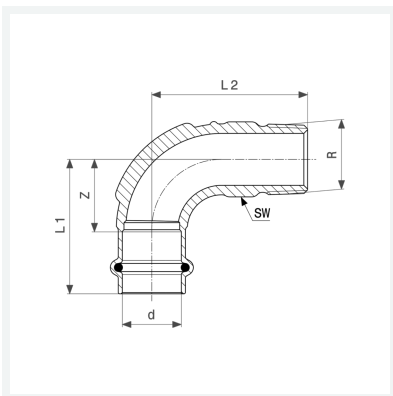
- Pressanschluss, R-Gewinde

### Ausstattung

Dichtelement HNBR, Mehrkant

### Modell 2614

**Artikel 345 747**



## Eigenschaften

Rohraußendurchmesser	d	15
Außengewinde kegelig	R	½
Z-Maß	Z	17 mm
Länge 1	L1	39 mm
Länge 2	L2	35 mm
Schlüsselweite	SW	20 mm
Z-Maß (Vorgängerversion)	Z*	23 mm
Länge (Vorgängerversion) 1	L1*	45 mm
Länge (Vorgängerversion) 2	L2*	47 mm
Gewicht	71,5 g	

# Datenblatt



**Profipress G-Übergangsbogen 90°  
mit SC-Contur  
Modell 2614  
Artikel 345 747**

## Eigenschaften

---

Volumen	165,76 cm <sup>3</sup>
Werkstoff	Rotguss