

Vernis Shape

3-Loch Waschtischarmatur mit Zugstangen-Ablaufgarnitur

Oberfläche: **Chrom** Artikelnummer: **71563000**



Beschreibung

Merkmale

- besteht aus: 3-Loch Waschtischarmatur, Ablaufgarnitur
- ComfortZone 150
- Ausladung: 166 mm
- Auslaufhöhe: 151 mm
- Griffvariante: Hebelgriff
- Strahlart: Laminarstrahl
- maximale Durchflussmenge bei 3 bar: 5 l/min
- Keramikventile heiß/kalt 90°
- für Durchlauferhitzer geeignet
- Zugstangen-Ablaufgarnitur G 1¼
- Material Ablaufventil: Synthetik
- Anschlussart: G ¾ Anschlussschläuche
- Anschlussgröße: DN15
- EU-Taxonomie: max. 6 l/min - wesentlicher Beitrag (SC) möglich
- DVGW_NW-6501DM0447
- P-IX 38005/I

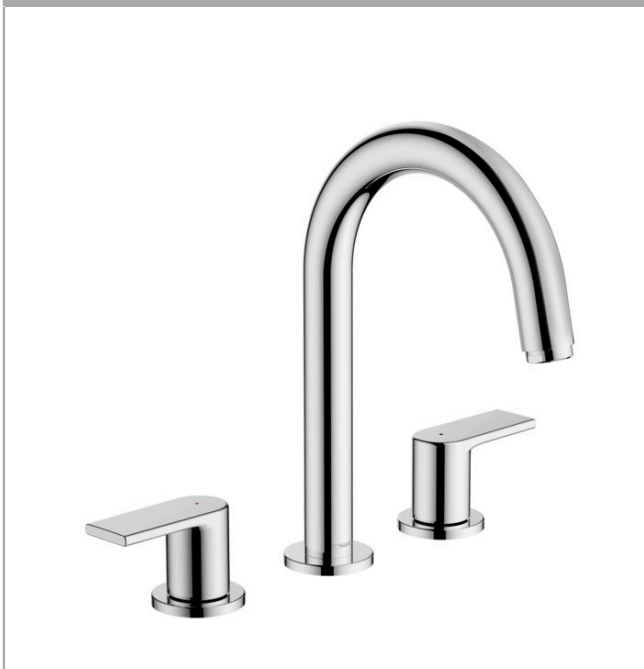
Technologie



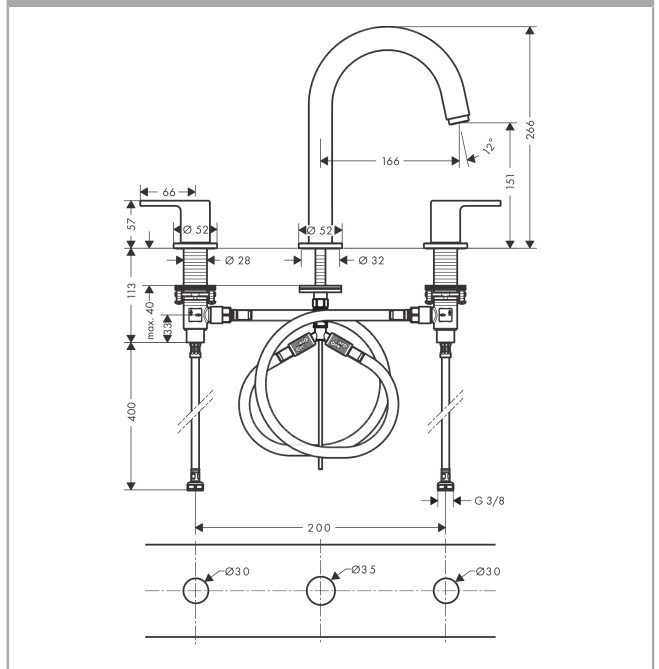
Zertifikate / Nachhaltigkeit



Produktabbildung



Maßzeichnung



Vernis Shape
3-Loch Waschtischarmatur mit Zugstangen-Ablaufgarnitur
 Oberfläche: **Chrom** Artikelnummer: **71563000**



Durchflussdiagramm

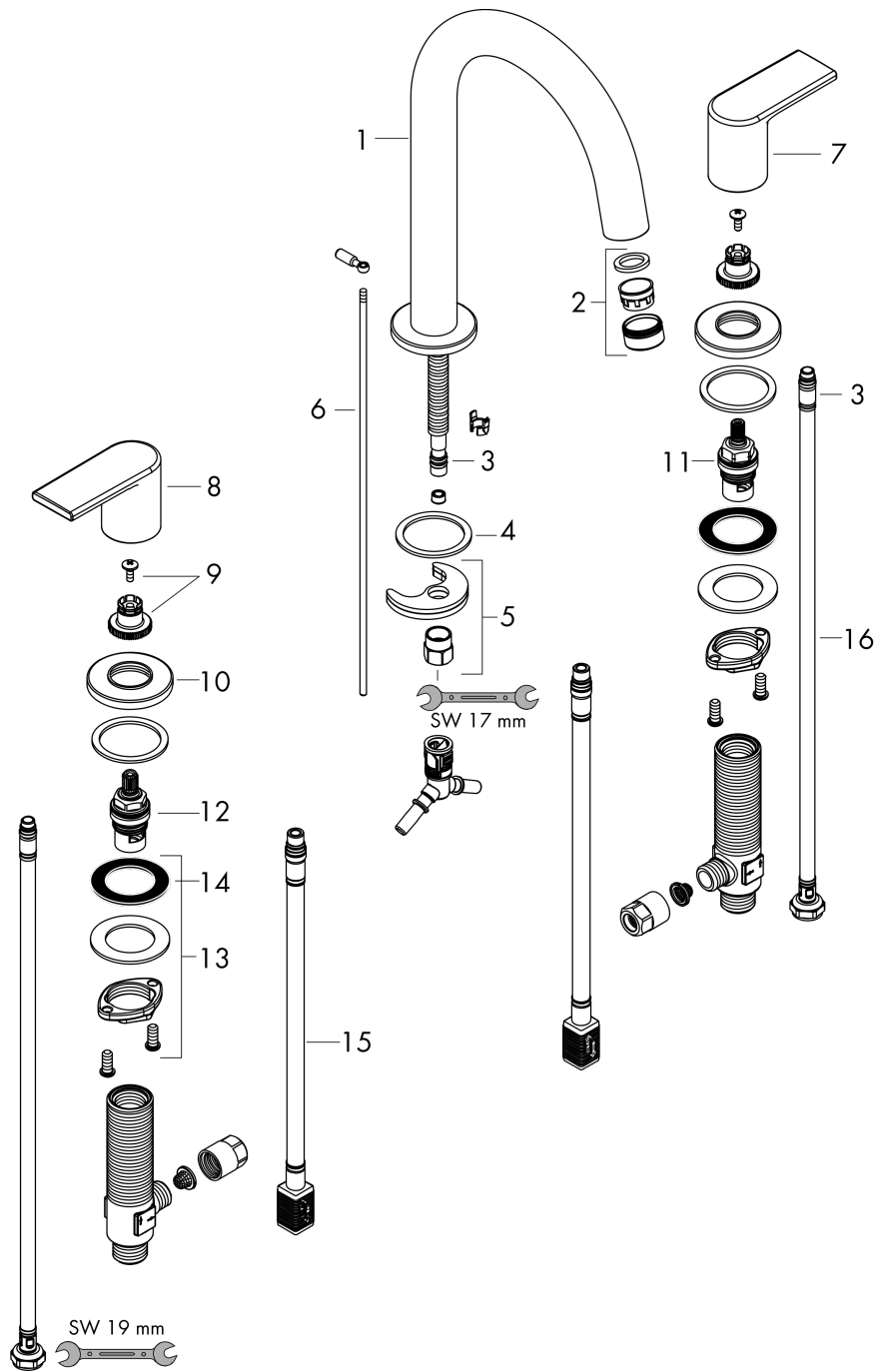


Vernis Shape
3-Loch Waschtischarmatur mit Zugstangen-Ablaufgarnitur
 Oberfläche: **Chrom** Artikelnummer: **71563000**



Explosionszeichnung

Baujahr: >04/21



Vernis Shape
3-Loch Waschtischarmatur mit Zugstangen-Ablaufgarnitur
 Oberfläche: **Chrom** Artikelnummer: **71563000**



Ersatzteilliste

Baujahr: >04/21

Pos.	Beschreibung	Artikelnummer	PG	VE
1	Auslauf kpl.	93685000	0	1
2	Luftsprudler M24x1 (5 l/min)	92372000	6	1
3	O-Ring 7x1,5	98422000	1	1
4	Dichtung	93699000	0	1
5	Befestigungssatz	93763000	0	1
6	Zugstange	93690000	0	1
7	Griff Kaltwasserseite	93703000	9	1
8	Griff Warmwasserseite	93702000	0	1
9	Schnappeinsatz mit Schraube	94184000	2	1
10	Rosette für Griff	93698000	7	1
11	Absperreinheit links schließend	93838000	10	1
12	Absperreinheit rechts schließend	93839000	10	1
13	Schaftbefestigung kpl. (Ø 28)	92909000	9	1
14	Gleitring	97548000	1	1
15	Anschlussschlauch 400 mm M10x1	92914000	11	1
16	Anschlussschlauch 450 mm M8x0,75 G3/8	97206000	8	1
a	Ablaufventil	92168000	9	1