

- Ⓓ Montageanleitung
- ⒼⒷ Mounting instructions
- Ⓕ Notice de montage
- ⒼⓁ Montage-instructie
- Ⓘ Istruzioni di montaggio
- Ⓔ Instrucciones de montaje
- ⒼⓁ Instrukcja montażu

(D) Wichtige Hinweise

Montage nur durch Personen, die mit der Montage des Produktes vertraut sind und über ihrer Tätigkeit entsprechende Qualifikationen verfügen.

Die Firma HEWI übernimmt keine Haftung für Personen- oder Sachschäden, die durch eine unsachgemäße Montage, Verwendung oder Wartung, insbesondere unter Missachtung der aufgeführten Warn- und Sicherheitshinweise entstehen und entstanden sind.

(GB) Important information

Mounting only by persons familiar with mounting of the product and appropriate qualifications for their activity.

HEWI does not accept any liability whatsoever for personal injuries or damage to property that is or has been caused due to incorrect assembly, installation or use, especially due to disregard of the listed warnings and safety instructions.

(F) Remarques importantes

Montage à réaliser uniquement par des personnes familiarisées avec le montage du produit qui ont des qualifications appropriées à ses activités.

La société HEWI décline toute responsabilité pour les dommages physiques ou matériels causés par un montage, une utilisation ou une maintenance non conforme, notamment en cas de non-respect des avertissements et des consignes de sécurité.

(NL) Belangrijke tips

Montage alleen door personen die bekend zijn met de montage van het product en die hebben de nodige kwalificaties voor hun werkzaamheden.

Het bedrijf HEWI aanvaardt geen aansprakelijkheid voor persoonlijk letsel of materiële schade, die door onjuiste installatie, gebruik of onderhoud, in het bijzonder in strijd met de waarschuwingsaanwijzingen en montagevoorschriften, worden veroorzaakt.

I **Informazioni importanti**

Montaggio effettuato soltanto da persone che hanno familiarità con il montaggio del prodotto e che hanno per le loro attività le qualifiche necessarie.

La ditta HEWI non risponde per eventuali lesioni personali o danni materiali, causati direttamente o indirettamente da errori di montaggio, utilizzo o manutenzione, in particolare in seguito al mancato rispetto delle avvertenze e delle norme di sicurezza.

E **Indicaciones importantes**

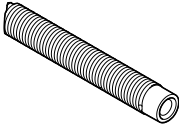
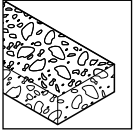
Montaje exclusivamente por personas que están familiarizadas con el montaje del producto y que posean las calificaciones necesarias para sus actividades.

La empresa HEWI no asume ningún tipo de responsabilidad por daños personales o materiales que se produzcan o se hayan producido como consecuencia de un montaje, un uso o un mantenimiento inadecuados, especialmente en caso de inobservancia de las indicaciones de advertencia y de seguridad mencionadas.

PL **Ważne wskazówki**

Montaż powinien być osoby, które są znane z montażu produktu oraz posiadają odpowiednie kwalifikacje do pracy.

Firma HEWI nie ponosi odpowiedzialności za szkody osobowe lub rzeczowe, wynikające z nieprawidłowego montażu, zastosowania lub konserwacji, w szczególności wskutek nieprzestrzegania podanych wskazówek ostrzegawczych i montażowych.

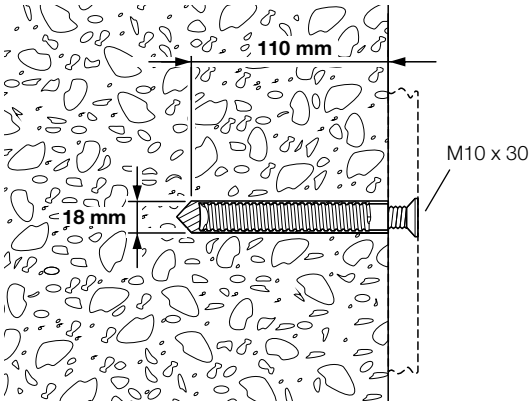


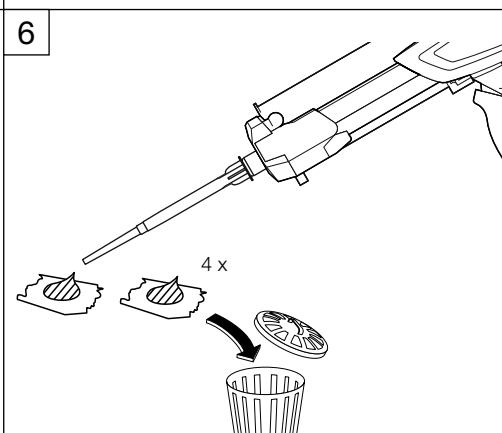
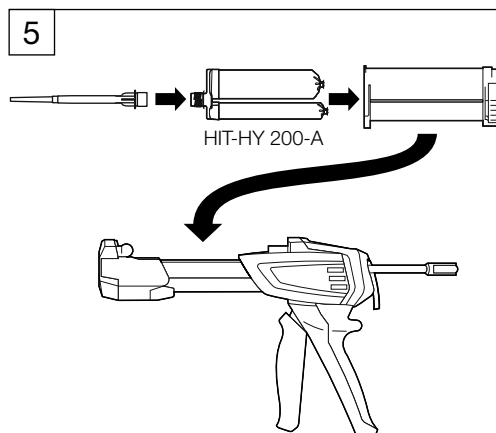
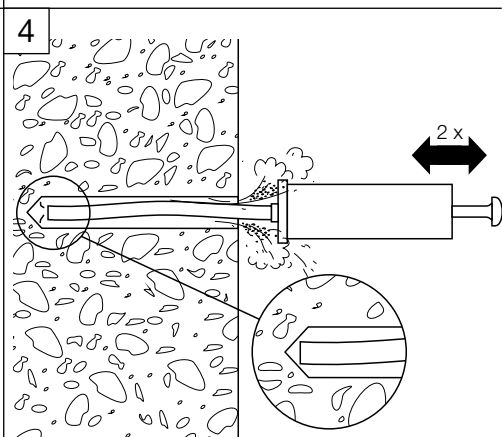
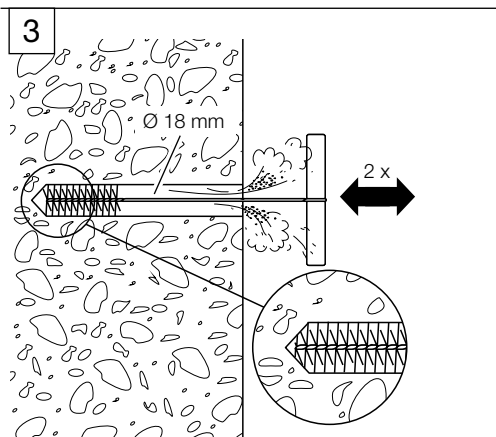
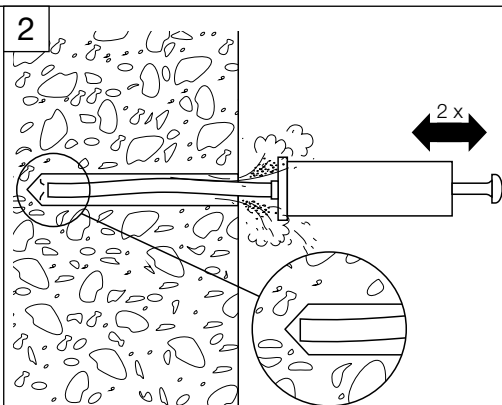
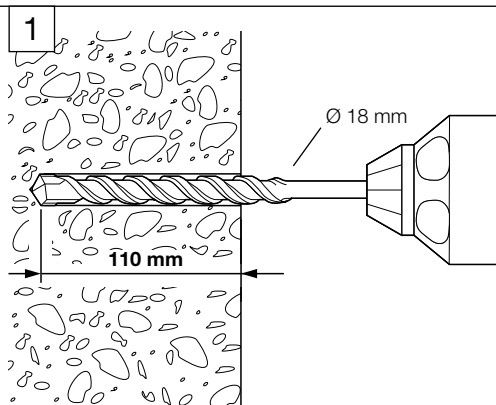
M10

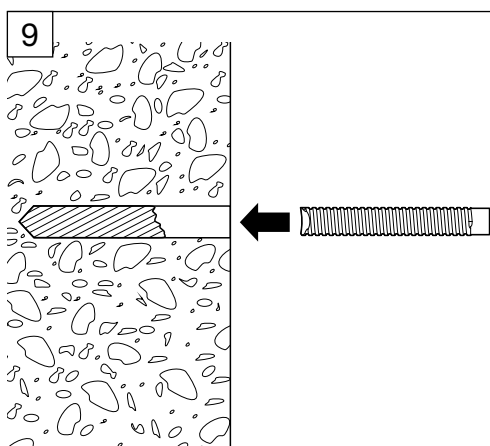
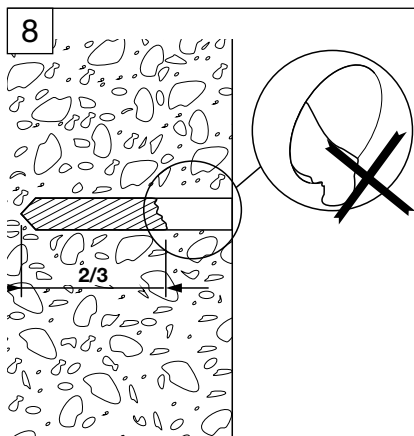
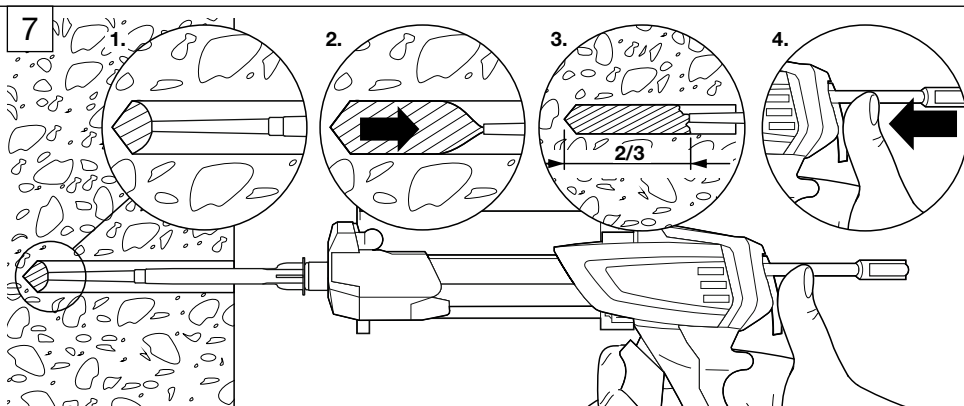
Beton
Concrete
Béton
Betón
Calcestruzzo
Hormigón
Betón



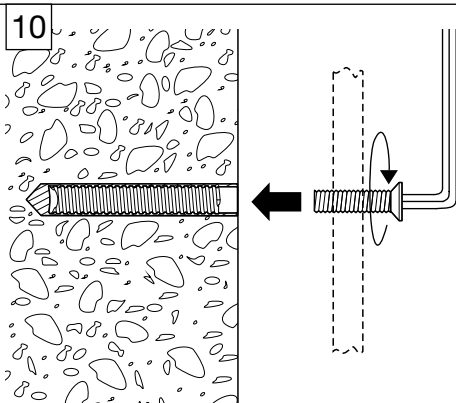
M10 x 30







Verarbeitungszeit
Working time
Temps de manipulation
Verwerkingstijd
Tempo di lavorazione
Tiempo de tratamiento
Czas żelowania



Aushärtezeit
 Working time
 Temps de durcissement
 Uithardingstijd
 Tempo di indurimento
 Tiempo de fraguado
 Czas utwardzania

Untergrundtemperatur °C
 Temperature of base material °C
 Température du matériau support °C
 Temperatuur van de ondergrond °C
 Temperatura del materiale di fondo °C
 Temperatura de la superficie de trabajo °C
 Temperatura podłoża °C



Verarbeitungszeit
 Working time
 Temps de manipulation
 Verwerkingstijd
 Tempo di lavorazione
 Tiempo de tratamiento
 Czas żelowania



Aushärtezeit
 Working time
 Temps de durcissement
 Uithardingstijd
 Tempo di indurimento
 Tiempo de fraguado
 Czas utwardzania



-10...-5	1,5 h	7 h
-4...0	50 min	4 h
1...5	25 min	2 h
6...10	15 min	1 h
11...20	7 min	0,5 h
21...30	4 min	0,5 h
31...40	3 min	0,5 h

HEWI

www.hewi.com

Deutschland

HEWI Heinrich Wilke GmbH

Postfach 1260

D-34442 Bad Arolsen

Telefon: +49 5691 82-0

Telefax: +49 5691 82-319

info@hewi.de

www.hewi.de