

**TARA Wannen-Zweilochbatterie für freistehende Montage mit Handbrausegarnitur - Schwarz matt**

TARA

25 943 892



- Ausladung 220 mm
- schwenkbarer Auslauf 180°
- Handbrause: COMPACT RAIN, Durchfluss max. 6,8 l/min (bei 3 Bar)
- Auslauf: runder luftangereicherter Strahl
- Handbrause mit Antikalk-System
- Drehumstellung Wanne/Brause
- Höhe gesamt 920 mm
- Höhe Standrohre 628 mm
- Höhe bis Luftsprudler 765 mm
- Schubrosetten Ø 90 mm
- Stichmaß 150 mm
- Metallbrauseschlauch 1250 mm mit integriertem Verdrehschutz
- schwenkbarer Brausehalter am rechten Standfuß
- Durchfluss max. 22 l/min bei 3 bar Fließdruck

**Eigensicher gegen Rückfließen.**

Eigensicher gegen Rückfließen.

	Schwarz matt	25 943 892-33
	Chrom	25 943 892-00
	Platin gebürstet	25 943 892-06
	Platin	25 943 892-08
	Dark Chrome	25 943 892-19
	Light Gold gebürstet	25 943 892-27
	Messing gebürstet (23kt Gold)	25 943 892-28
	Bronze gebürstet	25 943 892-42
	Champagne gebürstet (22kt Gold)	25 943 892-46
	Champagne (22kt Gold)	25 943 892-47
	Chrom gebürstet	25 943 892-93
	Dark Platinum gebürstet	25 943 892-99

**Benötigtes Zubehör**



**UP-Bodenbefestigung -**

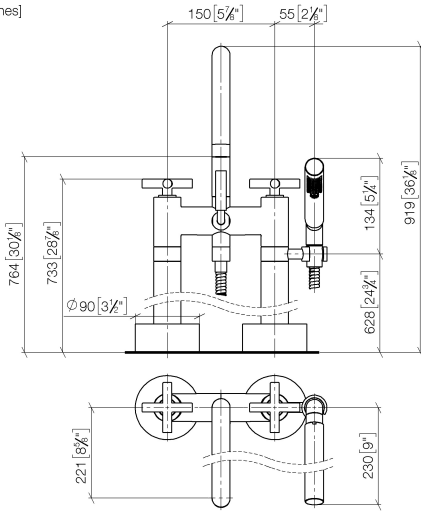
35 944 970 90

- Max. Einbautiefe 160 mm
- Min. Einbautiefe 80 mm

**TARA Wannen-Zweilochbatterie für freistehende Montage mit Handbrausegarnitur - Schwarz matt**

TARA

25 943 892  
mm [inches]



**Durchflussdiagramm**



**Codes & Standards**

ASME A112.18.1	cUPC	DIN 4109	EN 1717
ISO 3822	Scottish Water Byelaws	UK Water Supply Regulations	Ü-Zeichen



TARA Wannen-Zweilochbatterie für freistehende Montage mit  
Handbrausegarnitur - Schwarz matt

---

TARA

25 943 892

Zertifikate

---

Belgaqua\_21-033-2 LGA\_18

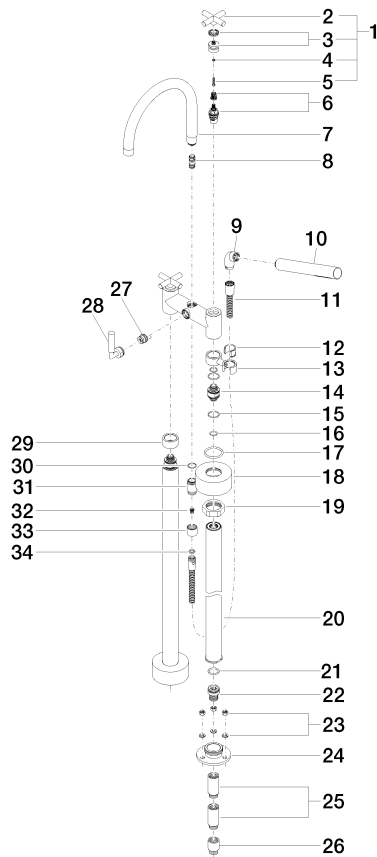
IAPMO\_4976

WRAS\_2212

25 943 892

**Produktversion bis 5/27/2021**

Produktversion ab 5/27/2021





TARA Wannen-Zweilochbatterie für freistehende Montage mit Handbrausegarnitur - Schwarz matt

TARA

25 943 892

**Ersatzteilstückliste**

**Produktversion bis 5/27/2021**

Produktversion ab 5/27/2021

Nr.	Artikelnummer	Benennung	Verbaumenge	Lieferzeit
	90 20 89 010 10-33	Griff - Schwarz matt	63	30