



Temponox-Übergangverschraubung mit SC-Contur

- Pressanschluss, Rp-Gewinde
- flachdichtend

Ausstattung

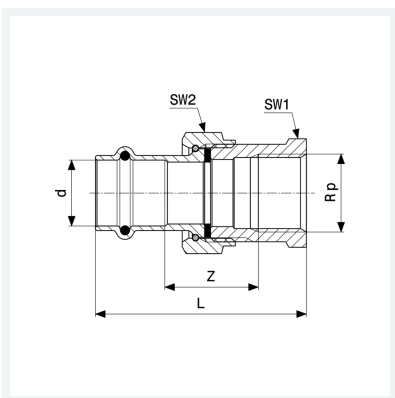
Flachdichtung EPDM, Dichtelement EPDM, Überwurfverschraubung, Mehrkant

Hinweis

Werkstoffangaben beziehen sich auf wasserberührte Bauteile. Die Überwurfmutter besteht aus Messing vernickelt.

Modell 1762

Artikel 812 171



Eigenschaften

Rohraußendurchmesser	d	22
Innengewinde zylindrisch	Rp	1
Z-Maß	Z	39 mm
Länge	L	81 mm
Schlüsselweite 1	SW1	37 mm
Schlüsselweite 2	SW2	40 mm
Gewicht	244,6 g	
Volumen	248,64 cm ³	
Werkstoff	Stahl nichtrostend	