

AXOR Montreux
Einhebel-Küchenmischer 210 Semi-Pro
 Oberfläche: **Chrom** Artikelnummer: **16582000**



Merkmale

- ComfortZone 210
- Schwenkbereich 360°
- Brausestrahl, Laminarstrahl
- Brausestrahl arretierbar, Strahlrückstellung durch Tastendruck
- maximale Durchflussmenge bei 3 bar: 11 l/min
- Keramikmischsystem
- Temperaturbegrenzung einstellbar
- Rückflussverhinderer integriert
- für Durchlauferhitzer geeignet
- P-IX 7285/IO

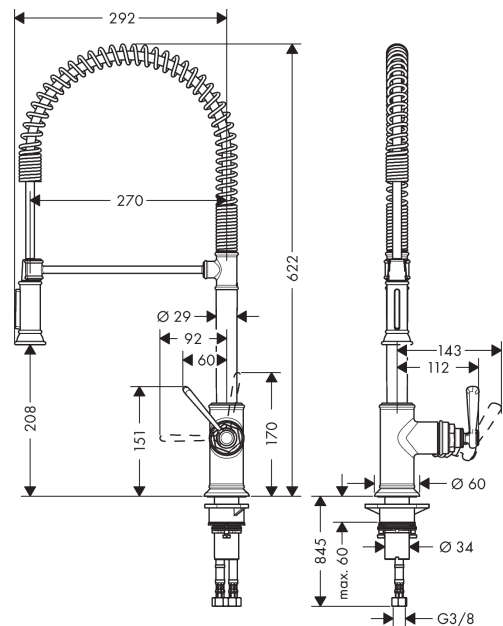
Technologie



Produktabbildung



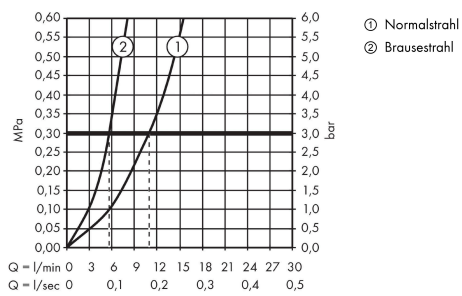
Maßzeichnung



AXOR Montreux
Einhebel-Küchenmischer 210 Semi-Pro
 Oberfläche: **Chrom** Artikelnummer: **16582000**



Durchflussdiagramm

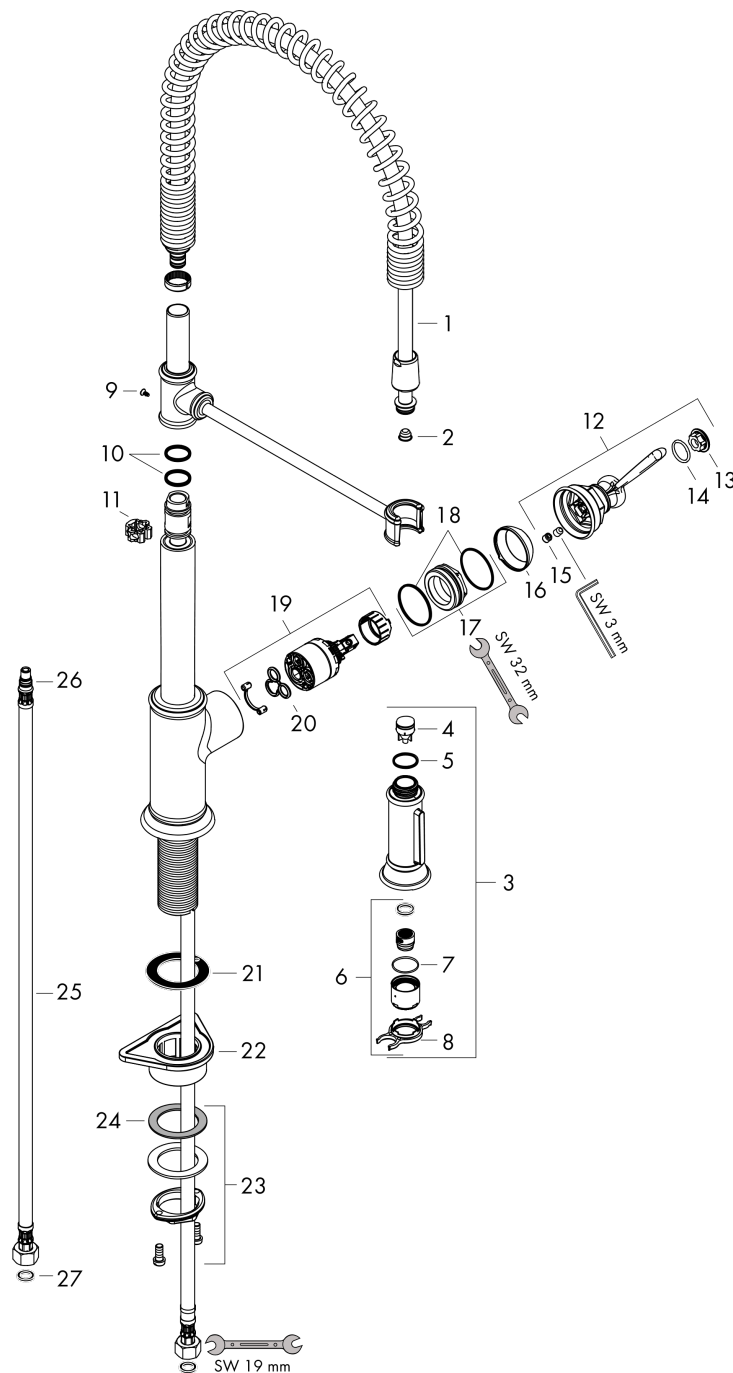


AXOR Montreux
Einhebel-Küchenmischer 210 Semi-Pro
 Oberfläche: Chrom Artikelnummer: 16582000



Explosionszeichnung

Baujahr: >01/17



AXOR Montreux
Einhebel-Küchenmischer 210 Semi-Pro
 Oberfläche: **Chrom** Artikelnummer: **16582000**



Ersatzteilliste

Baujahr: >01/17

Pos.		Artikelnummer	PG	VE
1	Brauseschlauch	97475000	12	1
2	Sieb	97735000	1	1
3	Ausziehbrause	92967000	16	1
4	Rückflußverhinderer-Set DW 15	97350000	6	1
5	O-Ring 18x1,5	98231000	1	1
6	Strahlregler laminar M22x1 (15 l/min)	95909000	10	1
7	O-Ring 20x1	98140000	1	1
8	Serviceschlüssel	95910000	3	1
9	Schraube	97662000	3	1
10	O-Ring 17x2,5	98387000	1	1
11	Axialring	97558000	1	1
12	Griff	92963000	11	1
13	Abdeckkappe	92964000	6	1
14	O-Ring 16x2	98133000	1	1
15	Griffstopfen	96338000	1	1
16	Kappe	92965000	8	1
17	Mutter	92966000	9	1
18	O-Ring 33x1,5	98164000	1	1
19	Kartusche kpl.	92730000	11	1
20	Dichtung	95008000	3	1
21	Zwischenlage	97825000	1	1
22	Befestigungsteil	97523000	2	1
23	Schaftbefestigung kpl. (Ø 34)	95049000	5	1
24	Gleitring	97548000	1	1
25	Anschlussschlauch 900 mm M8x0,75 G3/8	96316000	9	1
26	O-Ring 7x1,5	98422000	1	1
27	Dichtungsset	95581000	2	1