

Tecturis E

2-Loch Waschtischmischer 150 CoolStart EcoSmart+ mit Ablaufgarnitur

Oberfläche: **Mattweiß** Artikelnummer: **73053700**



Beschreibung

Merkmale

- besteht aus: 2-Loch Waschtischmischer, Ablaufgarnitur
- ComfortZone 150
- Ausladung: 158 mm
- Auslaufhöhe: 173 mm
- Strahlart: WaterfallStream
- maximale Durchflussmenge bei 3 bar: 4 l/min
- Select Kartusche mit Temperaturverstellung
- komfortable Bedienung Dreh-/ und Drückbewegung
- Material Bedienelement: Metallgehäuse, Sicherheitsglas
- für Durchlauferhitzer geeignet
- unverschleißbare Ablaufgarnitur
- Material Ablaufventil: Metall
- Anschlussart: G $\frac{3}{8}$ Anschlussschläuche
- Anschlussgröße: DN15
- flexible Positionierung des Bedienelements möglich
- Kaltwasser in Griff-Grundstellung
- keine Verschmutzung des Auslaufs durch Wasserflecken
- Quick-Connect Schlauch
- EU-Taxonomie: max. 6 l/min - wesentlicher Beitrag (SC) möglich

Technologie



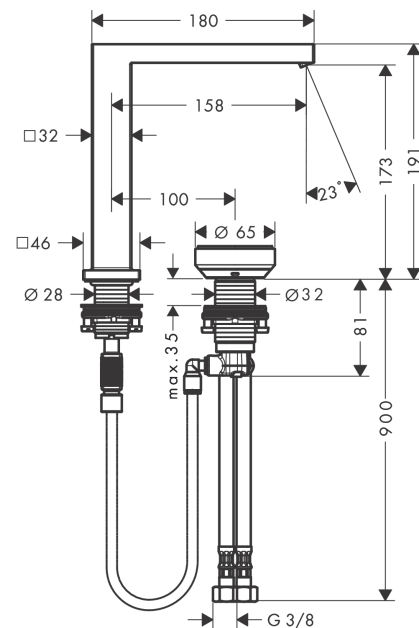
Designpreise



Produktabbildung



Maßzeichnung



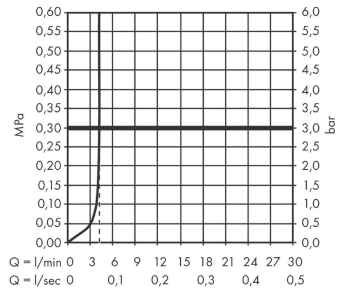
Tecturis E

2-Loch Waschtischmischer 150 CoolStart EcoSmart+ mit Ablaufgarnitur

Oberfläche: **Mattweiß** Artikelnummer: **73053700**



Durchflussdiagramm



Tecturis E
2-Loch Waschtischmischer 150 CoolStart EcoSmart+ mit Ablaufgarnitur
 Oberfläche: **Mattweiß** Artikelnummer: **73053700**



Einbaubeispiel

