

36 862 660



- Auslaufvariante mit Biegeradius von 90 °
- Ausladung 190 mm
- starrer Auslauf
- runder luftangereicherter Strahl
- Bohrungsdurchmesser Auslauf 37 mm
- Bohrungsdurchmesser Einhandbatterie 57 mm
- Rosette für Auslauf Ø 55 mm
- Rosette für Mischer Ø 78 mm
- Durchfluss max. 5,7 l/min
- bleifrei
- Dieses Produkt leistet einen Beitrag zur Erfüllung der Vorgaben von nachhaltigen Gebäudezertifizierungen, z.B. LEED®, BREEAM®, DGNB

	Platin gebürstet	36 862 660-06
	Chrom	36 862 660-00
	Dark Chrome	36 862 660-19
	Light Gold	36 862 660-26
	Light Gold gebürstet	36 862 660-27
	Schwarz matt	36 862 660-33
	Bronze gebürstet	36 862 660-42
	Champagne gebürstet (22kt Gold)	36 862 660-46
	Champagne (22kt Gold)	36 862 660-47
	Chrom gebürstet	36 862 660-93
	Dark Platinum gebürstet	36 862 660-99

**Benötigtes Zubehör**



**UP-Wand-Einhandbatterie** 35 816 970 90  
**Mischer rechts -**  
 • **ACHTUNG:** Nicht für UP-Montage geeignet. Anschluss über Eckventile, Befestigung über Verschraubung mit der Rückwand.

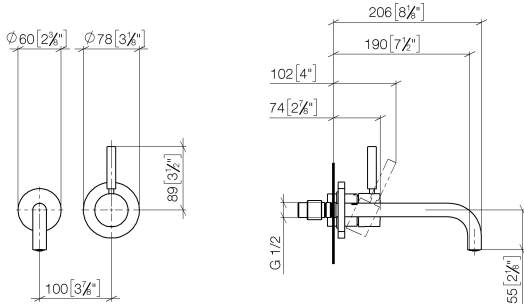
**Benötigtes Zubehör**



**UP-Wand-Einhandbatterie -** 35 860 970 90  
 • Min. Einbautiefe 80 mm  
 • Max. Einbautiefe 95 mm

36 862 660

mm [inches]



**Durchflussdiagramm**



**Codes & Standards**

DIN 4109

ISO 3822

Scottish Water  
Byelaws

UK Water Supply  
Regulations

**Ü-Zeichen**



**META Waschtisch-Wand-Einhandbatterie mit Einzelrosetten - Platin gebürstet**

META

36 862 660

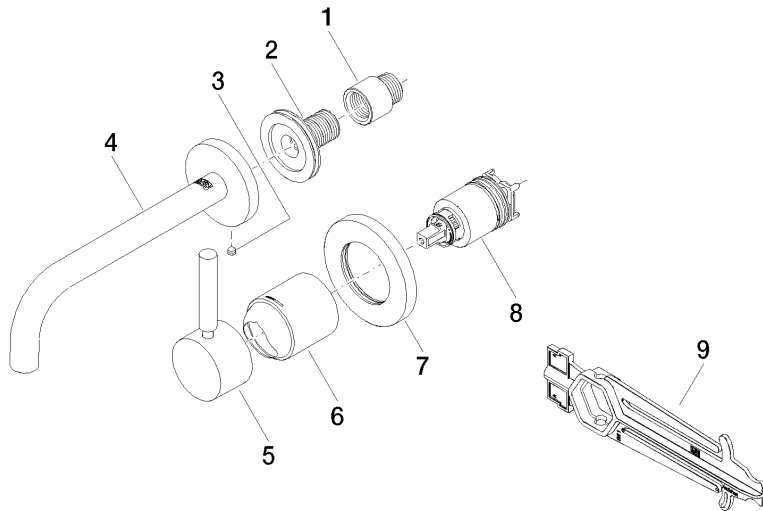
Zertifikate

WRAS\_2107

LGA\_29

36 862 660

Produktversion ab 7/1/2023





# META Waschtisch-Wand-Einhandbatterie mit Einzelrosetten - Platin gebürstet

META

36 862 660

## Ersatzteilstückliste

### Produktversion ab 7/1/2023

Nr.	Artikelnummer	Benennung	Verbaumenge	Lieferzeit
	09 24 03 072 10 90	Verlängerung 1/2" x 20 mm -	9	2