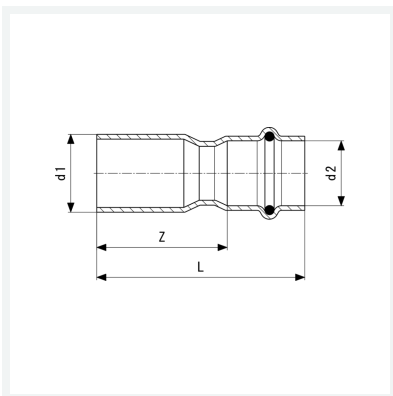




**Temponox-Reduzierstück  
mit SC-Contur**  
- Einsteckende, Pressanschluss  
**Ausstattung**  
Dichtelement EPDM  
**Modell 1715.1**  
  
**Artikel 809 454**



## Eigenschaften

Rohraußendurchmesser 1	d1	42
Rohraußendurchmesser 2	d2	35
Z-Maß	Z	54 mm
Länge	L	80 mm
Gewicht	115 g	
Volumen	248,64 cm <sup>3</sup>	
Werkstoff	Stahl nichtrostend	