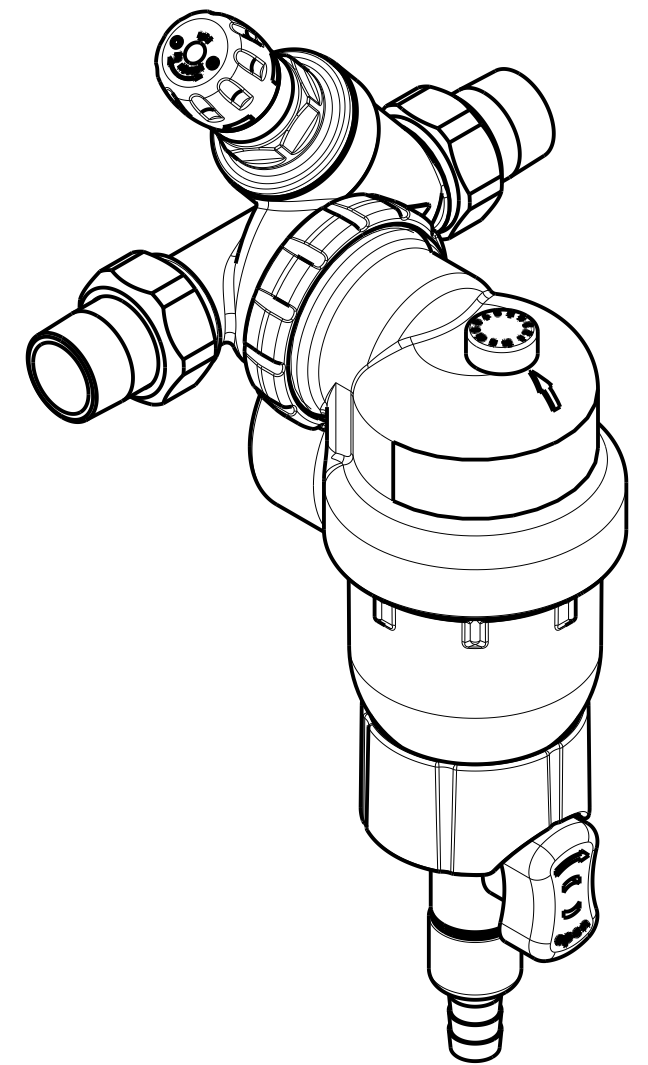
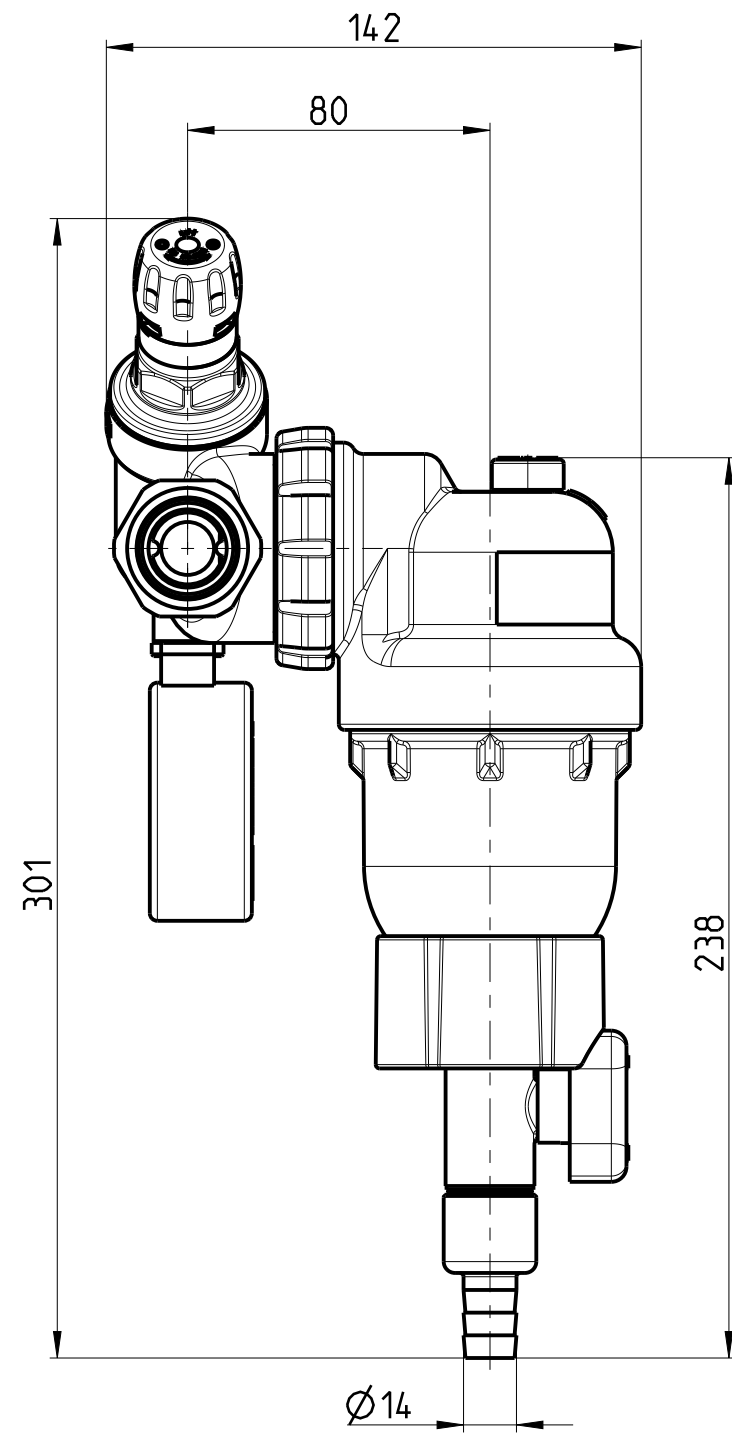
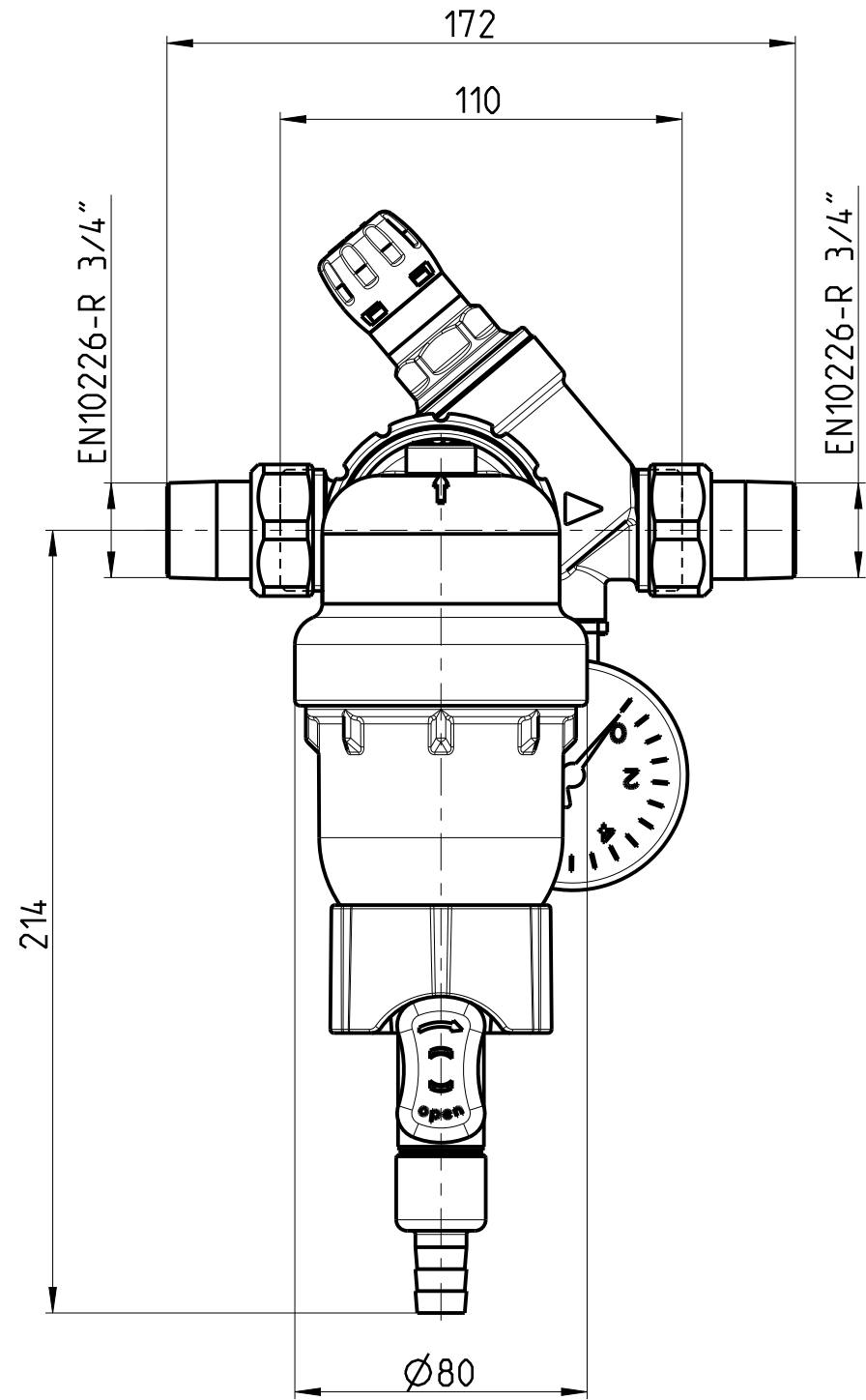


Zeichnungen bleiben unser ausschließliches Eigentum. Sie werden nur zu dem vereinbarten Zweck anvertraut. Kopien oder sonstige Vervielfältigungen
 einschließlich der Speicherung, Verarbeitung und Verbreitung unter Verwendung elektronischer Systeme dürfen nur zu dem vereinbarten Zweck
 angefertigt werden. Werden Originale noch Vervielfältigungen dürfen Dritten ausgehändigt oder in sonstiger Weise zugänglich gemacht werden.
 Maßstab nach DIN 406 Teil 10 Abschnitt 2.9
 © Hans Sasserath GmbH & Co. KG


SYR Armaturen
 D-41352 Korschenbroich

DUO HOT DFR DN20
 Russland

2314_20_004



Bearb.:	Martinez	Datum:	20.06.05	Ausgegeben	
Gepr.:			PDM/KN 2024-05-13		2314_20_004