

**AXOR Edge**  
**Thermostat HighFlow Unterputz**  
 Oberfläche: **Chrom** Artikelnummer: **46740000**



## Merkmale

- Thermostatkartusche
- maximale Durchflussmenge bei 3 bar: 59 l/min
- min. Betriebsdruck: 1 bar
- max. Betriebsdruck: 10 bar
- Sicherheitssperre bei 40 °C
- Temperaturbegrenzung einstellbar
- Rückflussverhinderer
- Schalldämpfer
- Anschlussart: Grundkörper
- Geräuschgruppe: II
- DVGW NW-6509BQ0587
- P-IX 29611/II

## Technologie



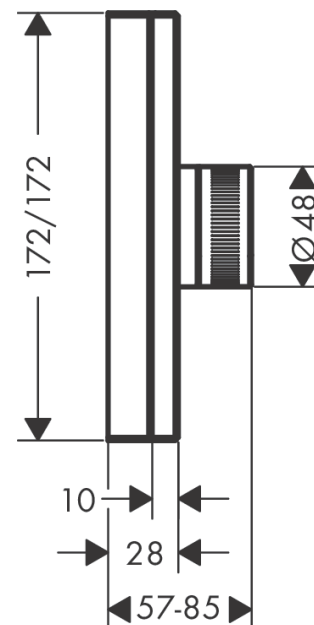
## Zertifikate / Nachhaltigkeit



## Produktabbildung



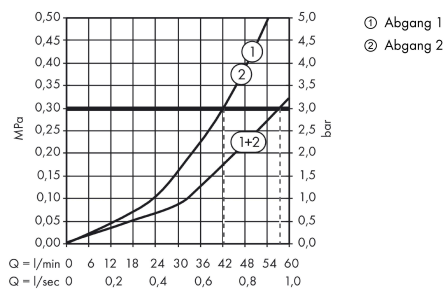
## Maßzeichnung



**AXOR Edge**  
**Thermostat HighFlow Unterputz**  
 Oberfläche: **Chrom** Artikelnummer: **46740000**



## Durchflussdiagramm

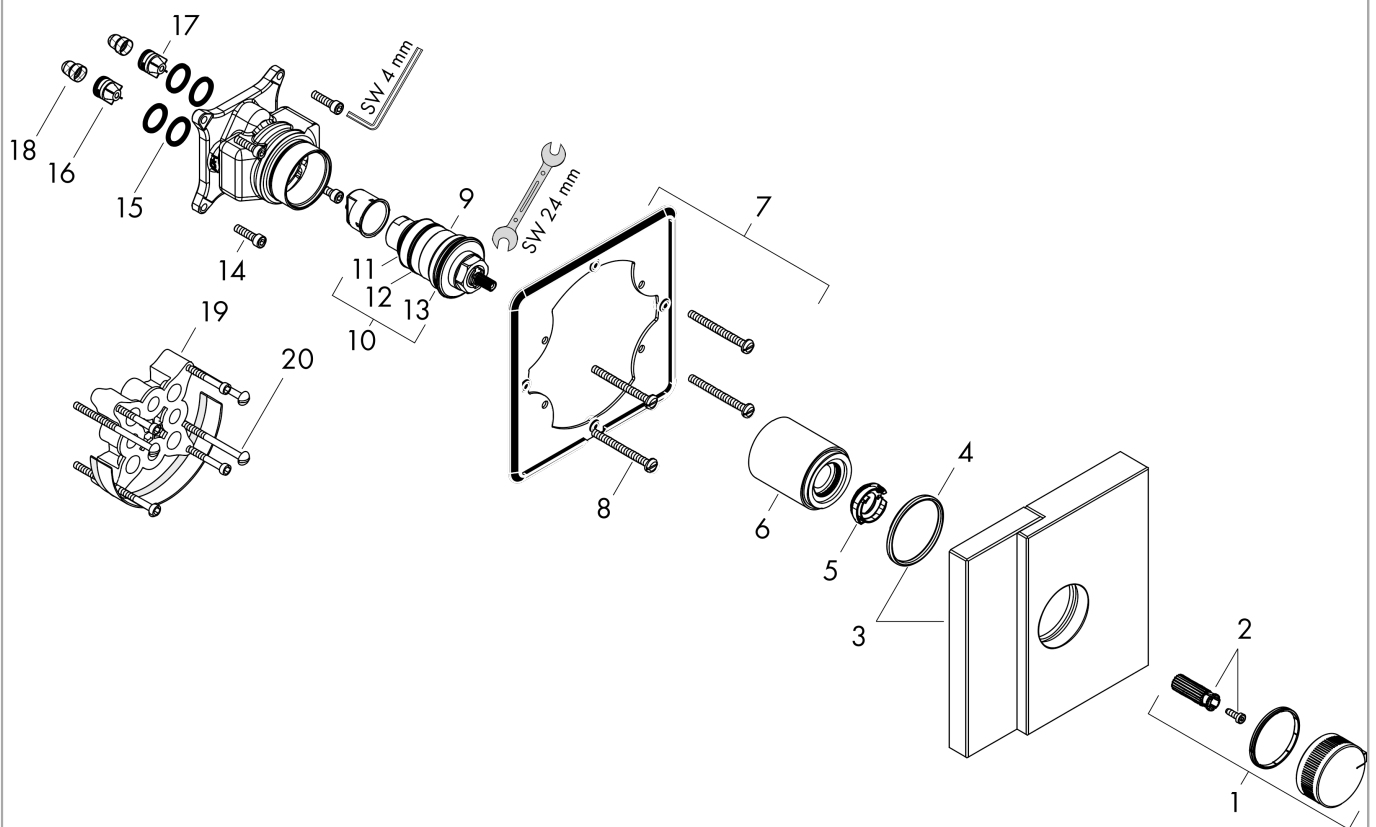


**AXOR Edge**  
**Thermostat HighFlow Unterputz**  
Oberfläche: **Chrom** Artikelnummer: **46740000**



## Explosionszeichnung

Baujahr: >04/19



**AXOR Edge**  
**Thermostat HighFlow Unterputz**  
 Oberfläche: **Chrom** Artikelnummer: **46740000**



## Ersatzteilliste

Baujahr: >04/19

Pos.		Artikelnummer	PG	VE
1	Thermostatgriff	93593000	19	1
2	Schnappeinsatz mit Schraube	95843000	3	1
3	Rosette 170 / 170 mm	93599000	24	1
4	O-Ring 48x3	95508000	1	1
5	Anschlagscheibe	93603000	1	1
6	Hülse	93602000	15	1
7	Trägerrosette	93604000	13	1
8	Trägerschraubenset	96454000	3	1
9	Temperatur Regeleinheit	96633000	15	1
10	Dichtungsset	96636000	10	1
11	O-Ring 26x2	98147000	1	1
12	O-Ring 34x2	98383000	2	1
13	O-Ring 38x2,5	98198000	2	1
14	Schraubenset	96525000	3	1
15	O-Ring 16x2	98133000	1	1
16	Rückflussverhinderer (druckbeständig bis 2 MPa)	93444000	8	1
17	Rückflußverhinderer-Set DW 15	97350000	6	1
18	Schmutzfangsieb	98513000	1	1
19	Verlängerung 25 mm	13595000	98	1
20	Trägerschraubenset	97747000	1	1
a	Grundset	01800180	98	1