

WCFIX PLUS

KLEINHEBEANLAGEN FÜR FÄKALIENHALTIGES ABWASSER



- Vorwandinstallation oder direkt hinter ein Stand WC
- Leistungsstarker Motor
- 19 mm freier Durchgang
- Laufzeitüberwachung mit akustischem Alarm und potentialfreiem Kontakt
- Lüftungsventil und Aktivkohlefilter
- Wartungsfreundlich
- Integriertes Rückschlagventil

BESCHREIBUNG

Der WCfix plus kann unsichtbar in ein Vorwandssystem oder direkt an ein Stand-WC mit mind. 6 l Spülmenge angeschlossen werden. So lässt sich bei Renovierungs- oder Umbauarbeiten ein zusätzliches WC oder Bad fast überall realisieren. Unterhalb der Rückstauenebene dient das Gerät dabei außerdem der Rückstausicherung.

Die Förderung erfolgt besonders leise über das strömungsoptimierte Freistromrad in der Anlage. Durch diese Konstruktion sind keine regelmäßigen Reinigungsintervalle erforderlich; der Aufwand bei Wartungsarbeiten wird stark reduziert.

Durch die begrenzte Verwendung ist der Einsatz ausschließlich dort zulässig, wo der Benutzerkreis klein ist und ein zusätzliches WC oberhalb der Rückstauenebene zur Verfügung steht. Lt. EN 12050-3 dürfen folgende Sanitärprodukte angeschlossen werden: 1 WC • 1 Handwaschbecken • 1 Dusche • 1 Bidet

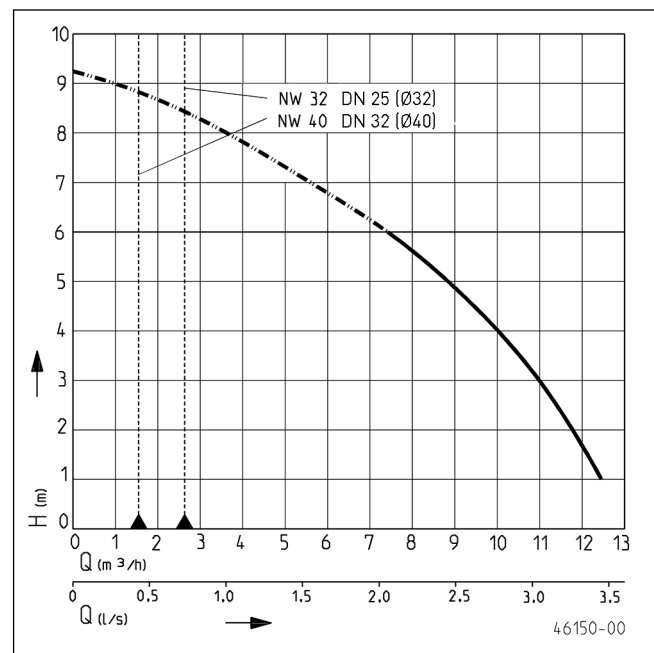
Voraussetzung ist, dass sie sich im selben Raum befinden. Eine Waschmaschine oder Badewanne darf lt. EN 12050-3 nicht angeschlossen werden.

Zur akustischen Störmeldung besitzt der WCfix plus eine integrierte Laufzeitüberwachung, die eine Funktionsstörung rechtzeitig signalisiert. Es ist möglich, die Störmeldung über einen eingebauten potentialfreien Kontakt an andere Orte weiterzuleiten. Das Gerät ist steckerfertig zum Anschluss an eine Schukosteckdose vorbereitet und arbeitet vollautomatisch, wenn der Abwasserzufluss einsetzt. Bei Installation in Bade- und Duschräumen sind die entsprechenden VDE-Vorschriften zu beachten.

Achtung: Die Einleitung von Hygieneartikeln kann zu Funktionsstörungen führen!

Für die Montage und für Wartungsarbeiten an der Anlage ist eine ausreichend große Revisionsöffnung nötig (Zubehör).

LEISTUNG



Typ	Förderhöhe H [m]	1	2	3	4	5	6
WCFIX PLUS	Fördermenge Q [l/min]	208	196	183	163	146	125

Konstruktionsänderungen vorbehalten - Leistungstoleranz nach ISO 9906

Entsprechend EN 12056 muss die Mindestfließgeschwindigkeit in der Druckleitung 0,7 m/s betragen. Diese Vorgabe ist als Einsatzgrenze (gestrichelt) im 0-H-Diagramm eingezeichnet.



WCFIX PLUS

KLEINHEBEANLAGEN FÜR FÄKALIENHALTIGES ABWASSER

LIEFERUMFANG

Gerät nach EN 12050, anschlussfertig mit Leitung und Stecker, komplett mit Verbindungsmanschetten, Abgangskrümmen, Rückschlagklappe 1/4", Einsatz für Lüftungsleitung, Aktivkohle-

filter, Schellen und Befestigungsmaterial zur Auftriebssicherung.

MECHANISCHE DATEN

Dichtung motorseitig	Wellendichtring	Lauftrad	Freistromrad, GFK
Ölkammer	ja	Motorgehäuse	Edelstahl
Dichtung mediumseitig	Wellendichtring	Pumpengehäuse	GFK
Welle	Edelstahl	Gewicht	6,2 kg

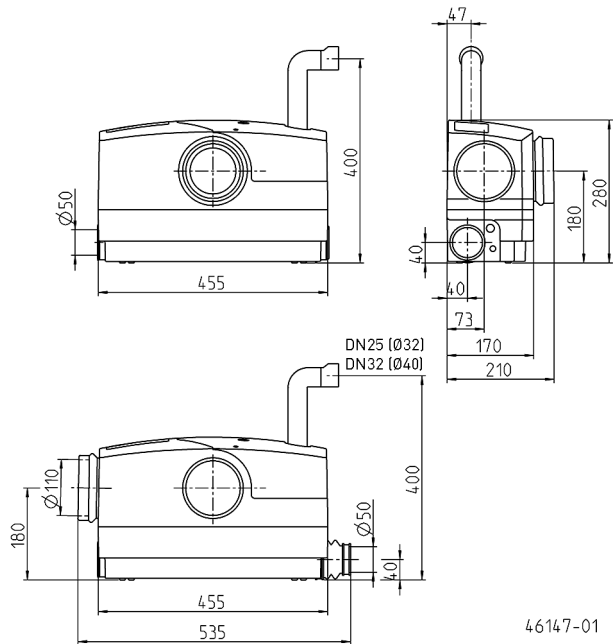
ELEKTRISCHE DATEN

Spannung	1/N/PE~230 V	Schutzart	IP 44
Motorleistung P1	0,73 kW	Motorschutz	in der Wicklung
Motorleistung P2	0,47 kW	Stecker	Schuko
Strom	3,2 A	S3	30 %

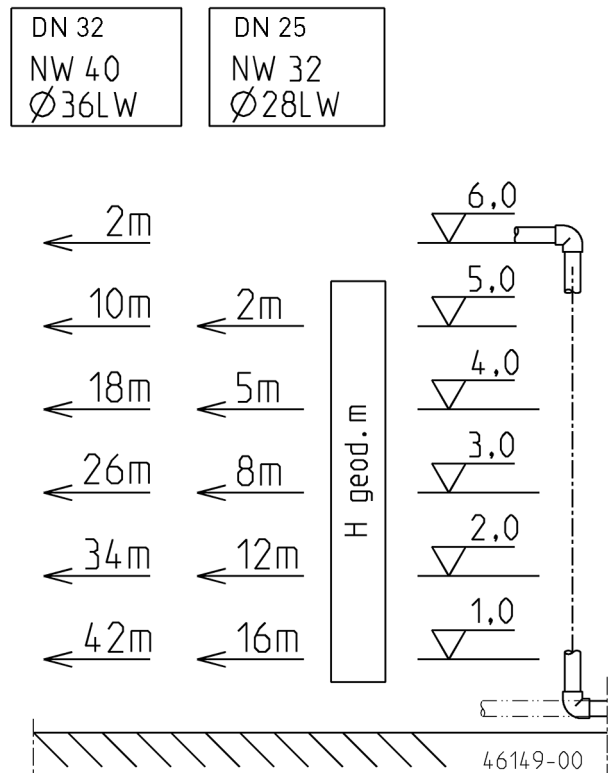
WCFIX PLUS

Typ	Art.-Nr.
WCFIX PLUS	JP45367

Hauptmaße (mm)



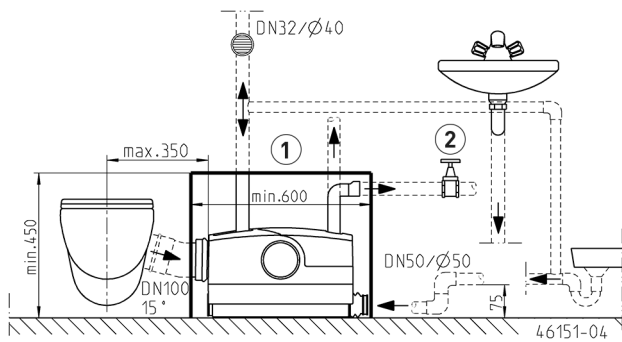
Leistung



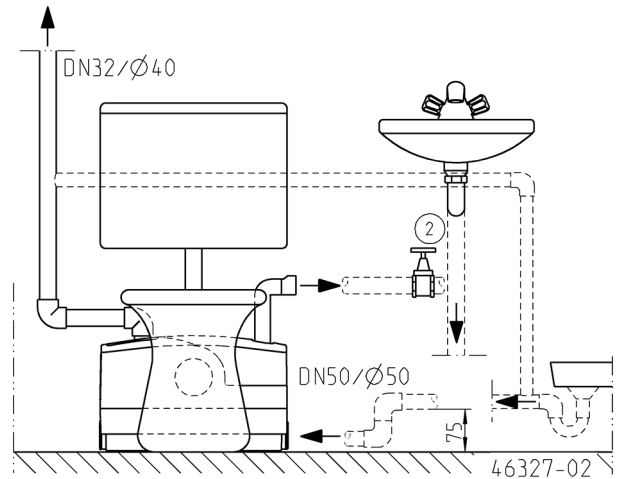
WCFIX PLUS

KLEINHEBEANLAGEN FÜR FÄKALIENHALTIGES ABWASSER

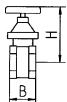
Einbaubeispiel



Einbaubeispiel



ZUBEHÖR MECHANISCH

			Art.-Nr.
	① Montagekit Wartung	Größe flexibel an Fliesenbild anpassbar	JP41075
	② Absperrschieber	1¼" (DN 32), PN 16 110x60 (HxB)	JP44785

WCFIX PLUS

KLEINHEBEANLAGEN FÜR FÄKALIENHALTIGES ABWASSER