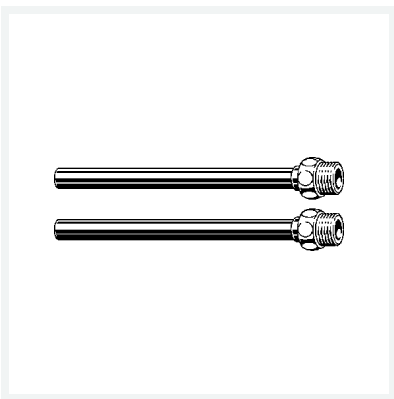




Eleganta-Rohrset
- für Verlängerung des Eleganta-Eckventils
Modell 5788.71

Artikel 658 298



Eigenschaften

Gewinde zylindrisch	G	$\frac{3}{8}$
Durchmesser Nominal	DN	10
Länge	L	200
Anzahl im Set	AS	2
Gewicht	172,4 g	
Volumen	1243,2 cm ³	
Werkstoff	Kupfer verchromt	