

**Logis M31**  
**Einhebel-Küchenmischer, Wandmontage Lowspout, 1jet**  
 Oberfläche: **Chrom** Artikelnummer: **71836000**



## Beschreibung

### Merkmale

- Schwenkbereich 220°
- Normalstrahl
- Stichmaß 150 ± 12 mm
- maximale Durchflussmenge bei 3 bar: 13 l/min
- Keramikmischsystem
- Temperaturbegrenzung einstellbar
- für Durchlauferhitzer geeignet
- EPD Kitchen Faucets

## Technologie



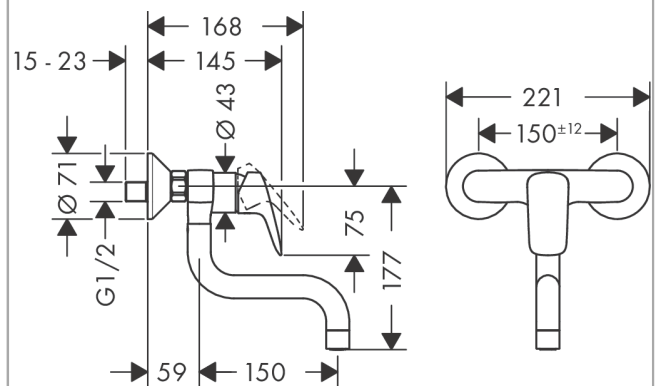
## Zertifikate / Nachhaltigkeit



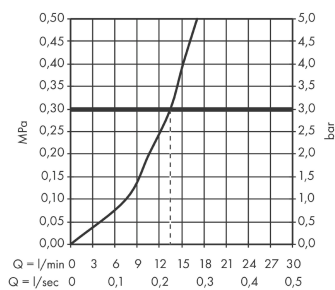
## Produktabbildung



## Maßzeichnung



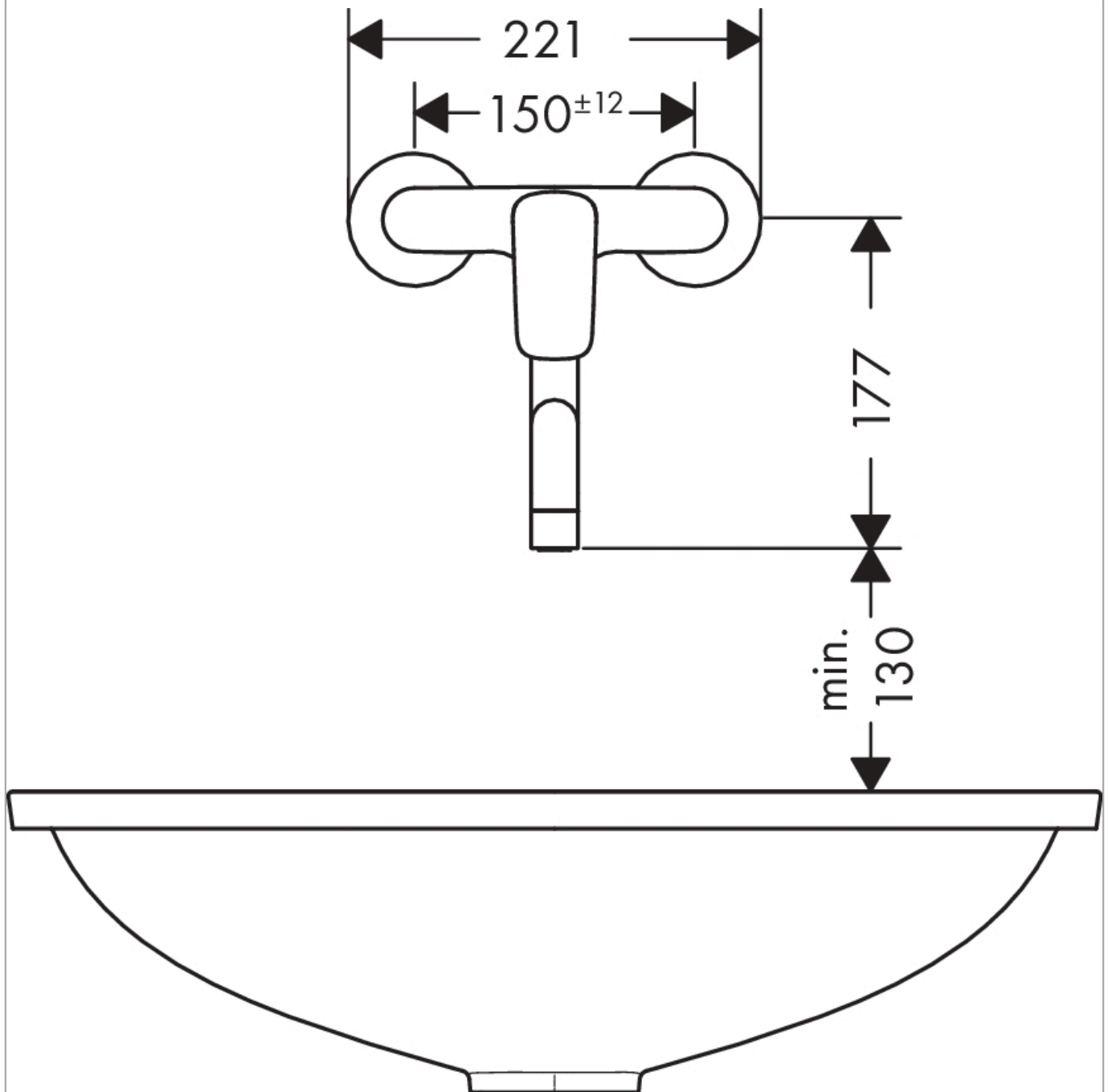
## Durchflussdiagramm



Logis M31  
 Einhebel-Küchenmischer, Wandmontage Lowspout, 1jet  
 Oberfläche: **Chrom** Artikelnummer: 71836000



Einbaubeispiel

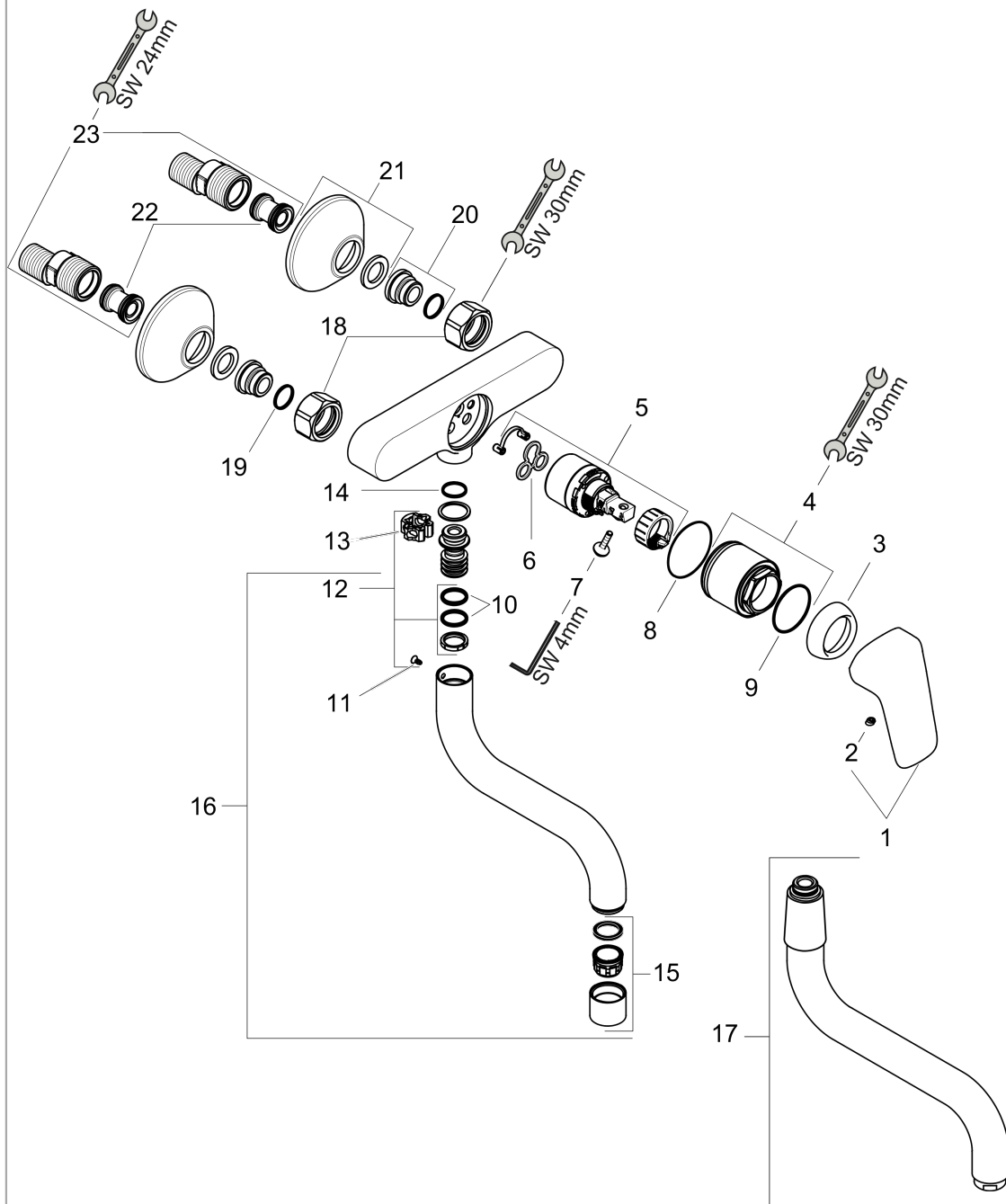


**Logis M31**  
**Einhebel-Küchenmischer, Wandmontage Lowspout, 1jet**  
 Oberfläche: **Chrom** Artikelnummer: **71836000**



Explosionszeichnung

Baujahr: >02/15



## Logis M31

Einhebel-Küchenmischer, Wandmontage Lowspout, 1jet

Oberfläche: **Chrom** Artikelnummer: **71836000**



### Ersatzteilliste

Baujahr: >02/15

Pos.	Beschreibung	Artikelnummer	PG	VE
1	Griff	92224000	10	1
2	Griffstopfen	96338000	1	1
3	Kappe	97406000	6	1
4	Mutter	97977000	9	1
5	Kartusche kpl.	92730000	11	1
6	Dichtung	95008000	3	1
7	Sicherungsschraube	95140000	2	1
8	O-Ring 40x1,5	98464000	1	1
9	O-Ring 32x2	98193000	1	1
10	O-Ring 14x2,5	98189000	1	1
11	Schraube	97662000	3	1
12	Dichtungsset	92646000	6	1
13	Axialring	97558000	1	1
14	O-Ring 14x2	98129000	1	1
15	Luftsprudler M22x1 (15 l/min)	92368000	7	1
16	Auslauf 150 mm	92369000	14	1
17	Auslauf 200 mm	92616000	14	1
18	Muttern Set	96157000	8	1
19	O-Ring 15x2	98163000	1	1
20	Anschlußnippel	97220000	5	1
21	Rosette Ø 70 mm	94135000	4	1
22	Schalldämpfer	96429000	2	1
23	S-Anschluss Set (±12 mm)	94140000	10	1