

AXOR Universal Softsquare
Toilettenbürstenhalter Wandmontage
 Oberfläche: **Chrom** Artikelnummer: **42835000**



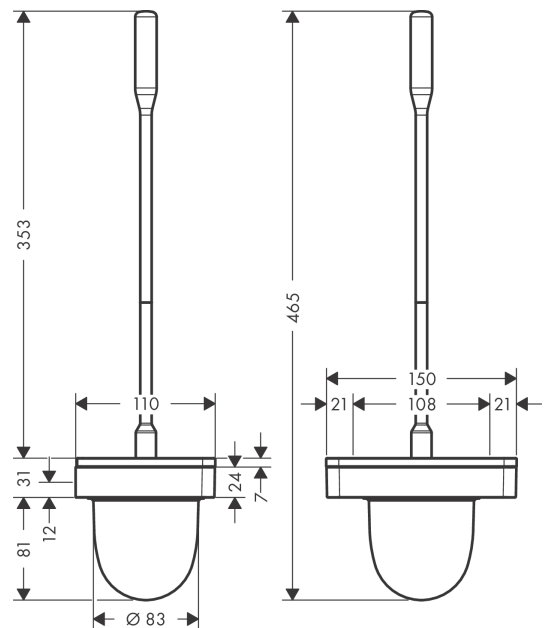
Merkmale

- Wandmontage
- Material: Metall
- Material Einsatz: Glas
- mit herausnehmbarem Einsatz
- mit Befestigungsmaterial
- verdeckte Befestigung
- Bohrabstand 108 mm
- Durchmesser Bohrloch: 6 mm

Produktabbildung



Maßzeichnung

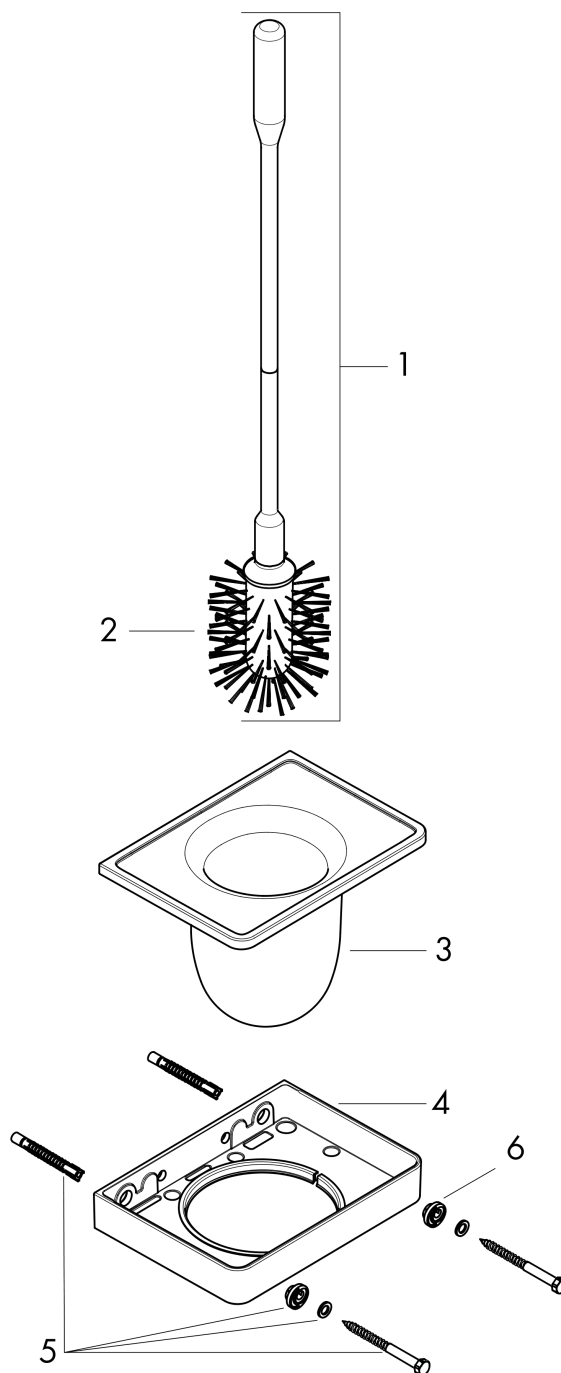


AXOR Universal Softsquare
Toilettenbürstenhalter Wandmontage
Oberfläche: **Chrom** Artikelnummer: **42835000**



Explosionszeichnung

Baujahr: >11/14



AXOR Universal Softsquare
Toilettenbürstenhalter Wandmontage
 Oberfläche: **Chrom** Artikelnummer: **42835000**



Ersatzteilliste

Baujahr: >11/14

Pos.		Artikelnummer	PG	VE
1	Stiel mit Bürste	92439000	14	1
2	WC-Bürste weiß Ø 66 mm	40088000	7	1
3	WC-Bürsten-Becher	92438000	14	1
4	Halteelement	92426000	15	1
5	Befestigungsteile	92841000	3	1
6	Excenterbuchse	97604000	3	1
a	Adapter Set	42870000	98	1