



Advantix-Balkon-/Terrassenablauf

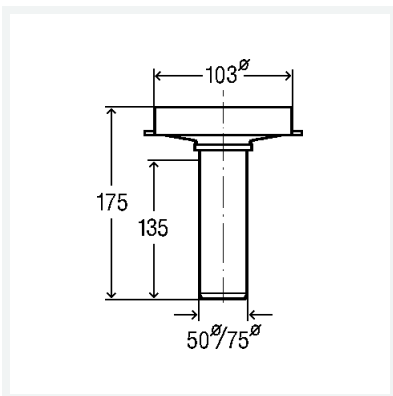
- Systemmaß 100, UV-beständig
- ohne: Abdichtungsflansch, Geruchverschluss

Ausstattung

Rost rund Ø 100 mm Kunststoff, Stopfen

Modell 4942.5

Artikel 125 158



Eigenschaften

Belastungsklasse	BLK	K=300 kg
Durchmesser Nominal	DN	50
Ablaufleistung 35 mm (nach DIN EN 1253)	AL 35	2,5 l/s
Ablauf senkrecht	As	✓
Gewicht	174,1 g	
Volumen	3108 cm ³	