

Finoris

Wanneneinlauf

Oberfläche: **Chrom** Artikelnummer: **76410000**



Beschreibung

Merkmale

- Anschlussart: G 1/2
- mit Rosette
- Ausladung: 174 mm
- Wandmontage
- maximale Durchflussmenge bei 3 bar: 20,3 l/min
- Strahlart: Normalstrahl
- Geräuschgruppe: II
- Durchflussklasse: O
- P-IX 38068/IIO

Technologie



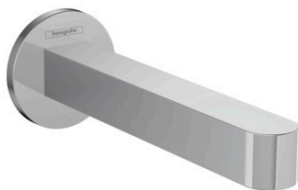
Designpreise



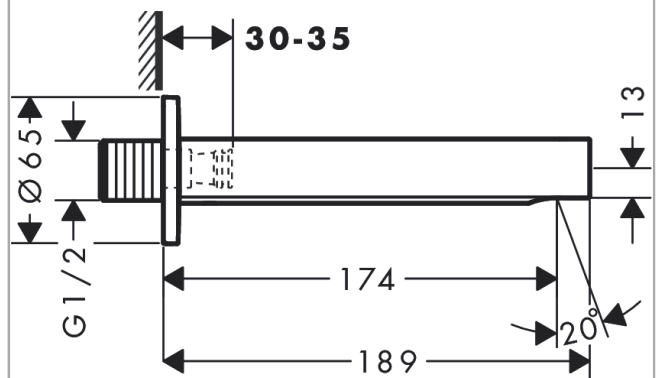
reddot winner 2021



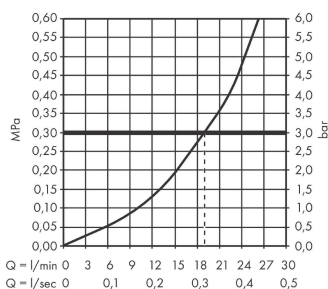
Produktabbildung



Maßzeichnung



Durchflussdiagramm



Die Verbrauchswerte wurden praxisnah mit den dazugehörigen Armaturen (Thermostat/Mischer/Unterputzventil) gemessen.

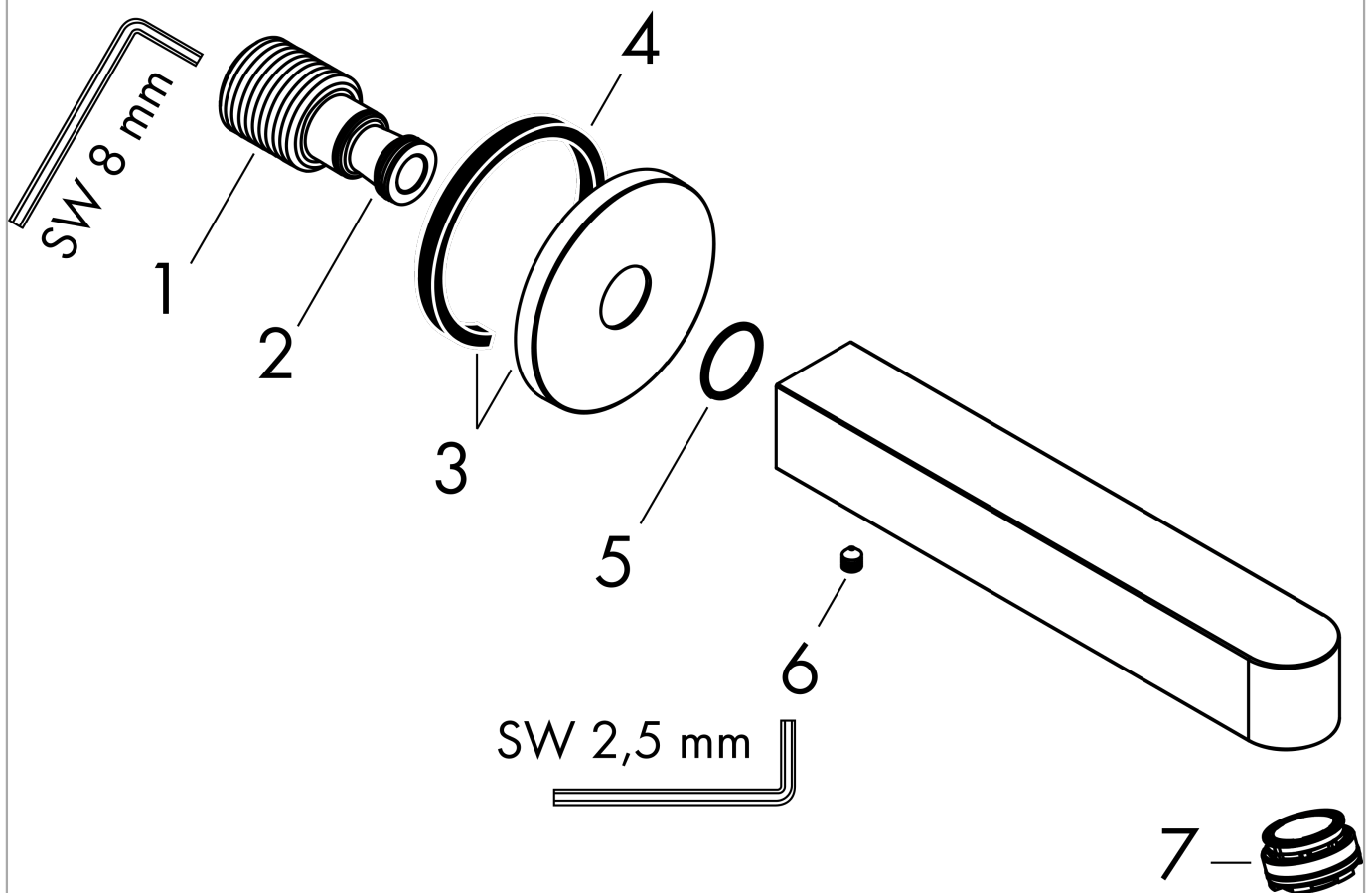
**Finoris
Wanneneinlauf**

Oberfläche: **Chrom** Artikelnummer: **76410000**



Explosionszeichnung

Baujahr: >06/21



Finoris

Wanneneinlauf

Oberfläche: **Chrom** Artikelnummer: **76410000**



Ersatzteilliste

Baujahr: >06/21

Pos.	Beschreibung	Artikelnummer	PG	VE
1	Anschlußnippel G½	95393000	9	1
2	O-Ring 13x2	98128000	1	1
3	Rosette Ø 65 mm	92754000	9	1
4	Dichtung	97530000	2	1
5	O-Ring 18x1,5	98231000	1	1
6	Madenschraube M5x8	92851000	1	1
7	Luftsprudler M24x1 (38 l/min)	93965000	7	1
a	Montageschlüssel	95290000	3	1