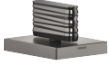


CL.1 Seitenventil linksschließend warm - Dark Platinum gebürstet

CL.1

20 005 706



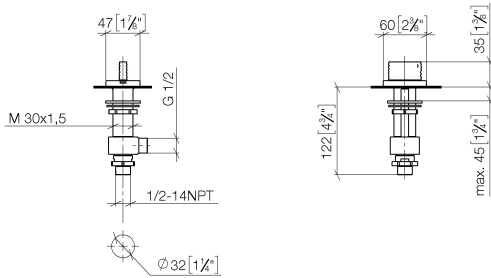
- mit WAVES-Struktur
- Bohrungsdurchmesser 32 mm
- Rosette 60 x 47 mm
- mit Warmkennzeichnung

Passt zu CL.1

	Dark Platinum gebürstet	20 005 706-99
	Chrom	20 005 706-00
	Platin gebürstet	20 005 706-06
	Dark Chrome	20 005 706-19
	Champagne gebürstet (22kt Gold)	20 005 706-46
	Champagne (22kt Gold)	20 005 706-47

20 005 706

mm [inches]



Durchflussdiagramm



Codes & Standards

ASME A112.18.1	cUPC	DIN 4109	ISO 3822
NSF372	NSF61	Scottish Water Byelaws	UK Water Supply Regulations

Ü-Zeichen



CL.1 Seitenventil linksschließend warm - Dark Platinum gebürstet

CL.1

20 005 706

Zertifikate

IAPMO_N-4

IAPMO_4976

WRAS_1804

LGA_28

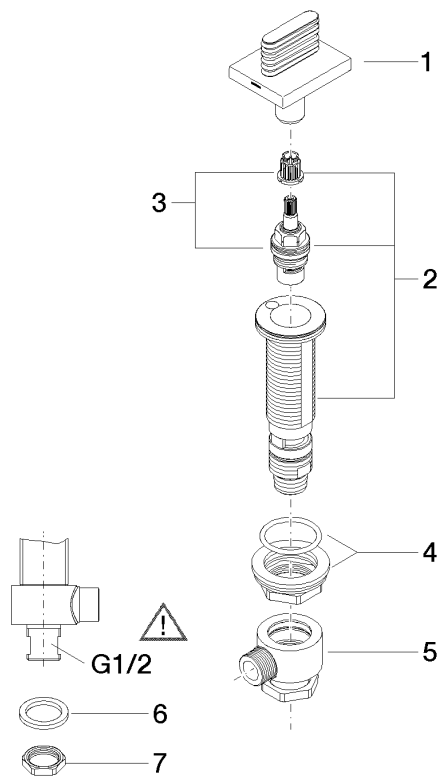
IAPMO_6

WRAS_240202

20 005 706

Produktversion ab 3/9/2015

Ersatzteile für die
anderen
Oberflächenvarianten
finden Sie hier:
Chrom





CL.1 Seitenventil linksschließend warm - Dark Platinum gebürstet

CL.1

20 005 706

Ersatzteilstückliste

Produktversion ab 3/9/2015

Nr.	Artikelnummer	Benennung	Verbaumenge	Lieferzeit
	90 20 70 055 07-99	Griff für Waschtisch Hot oval Welle 60 x 47,5 x 40 mm - Dark Platinum gebürstet	8	30