



Advantix-Badablauf

- Systemmaß 100

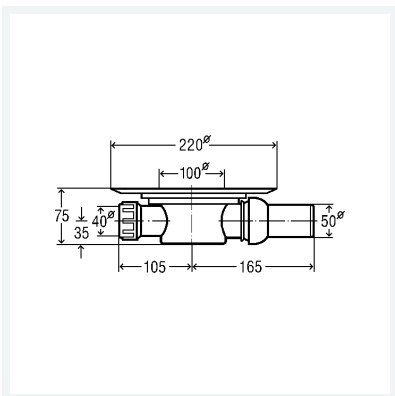
Ausstattung

Aufsatz 150x150 mm dreh- und höhenverstellbar, Rahmen Kunststoff, Stopfen, Rost Edelstahl 1.4301, Abdichtungsflansch, Geruchverschluss herausnehmbar, Zulauf DN40, Ablaufrohr mit Kugelgelenk

Ablaufleistung nach DIN EN 1253

Modell 4935.2

Artikel 557 140



Eigenschaften

Sperrwasserhöhe	SWH	30 mm
Belastungsklasse	BLK	K=300 kg
Ablaufleistung 10 mm (nach DIN EN 1253)	AL 10	0,4 l/s
Ablaufleistung 20 mm (nach DIN EN 1253)	AL 20	0,6 l/s
Durchmesser Nominal	DN	50
Ablauf waagrecht	Aw	✓
Gewicht	711 g	
Volumen	8880 cm ³	