

Technische Daten/ Technical Data

KLUDI AMEO

Unterputz-Wanne-Brause-Thermostat-Armatur

Feinbau-Set ohne Unterputz-Rohbau-Set

PN 10

Artikel- Nr.:

418300575

Oberfläche:

O5 chrom

Artikeltext

Hersteller KLUDI GmbH & Co. KG

Typ: KLUDI AMEO

Unterputz-Wanne-Brause-Thermostat-Armatur

Feinbau-Set ohne Unterputz-Rohbau-Set

Artikel- Nr.: 418300575

Unterputz-Wanne-Brause-Thermostat-Armatur

Feinbau-Set ohne Unterputz-Rohbau-Set

für Unterputzkörper KLUDI FLEXX.BOXX Art. Nr. 88011

Feinbau-Set mit Funktionseinheit

vertikale Wandmontage

Umstellung Wanne-Brause, Keramik Drehventil

Temperaturwählgriff mit Heißwassersperre 40°C

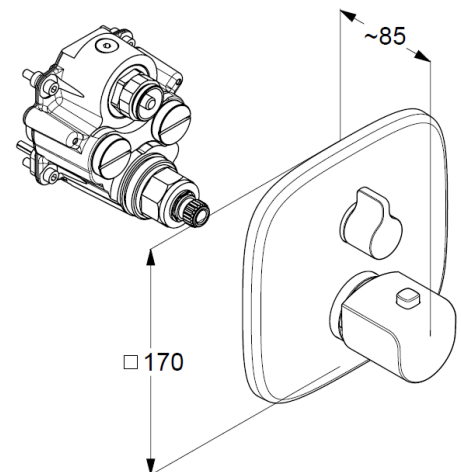
Durchflussmenge bei 3 bar 20 l/min.

mit integrierten Rückflussverhinderern

Produktabbildung/ Product picture



Maßzeichnung/ Dimensional drawing



Durchfluss/ Flow rate

