

Talis M54

Einhebel-Küchenmischer 220, 1jet

Oberfläche: **Edelstahl Finish** Artikelnummer: **72804800**



Beschreibung

Merkmale

- ComfortZone 220
- Schwenkbereich einstellbar in 4 Stufen auf 60°, 110°, 150° oder 360°
- Laminarstrahl
- maximale Durchflussmenge bei 3 bar: 9 l/min
- Keramikmischsystem
- Temperaturbegrenzung einstellbar
- für Durchlauferhitzer geeignet
- Hahnlochbohrung mit 35 mm erforderlich
- DVGW NW-6506DL0136
- P-IX 29739/IO

Technologie



Designpreise



reddot winner 2020



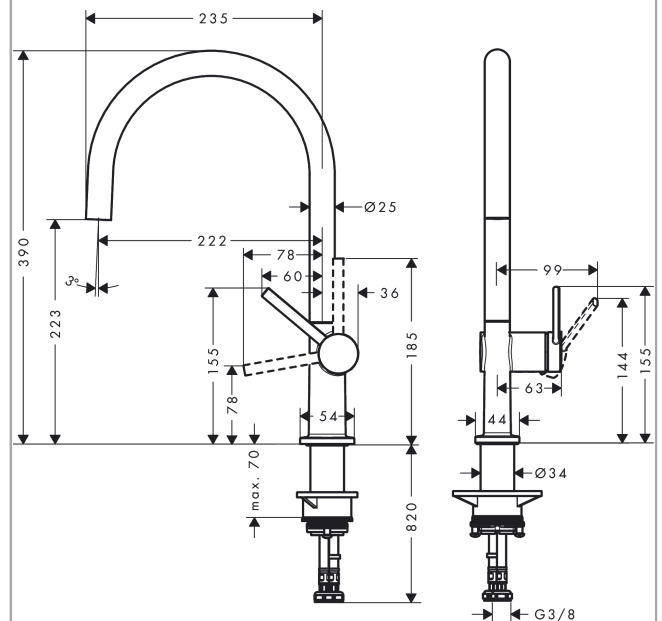
Zertifikate / Nachhaltigkeit



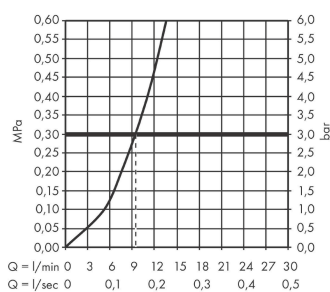
Produktabbildung



Maßzeichnung



Durchflussdiagramm



Talis M54

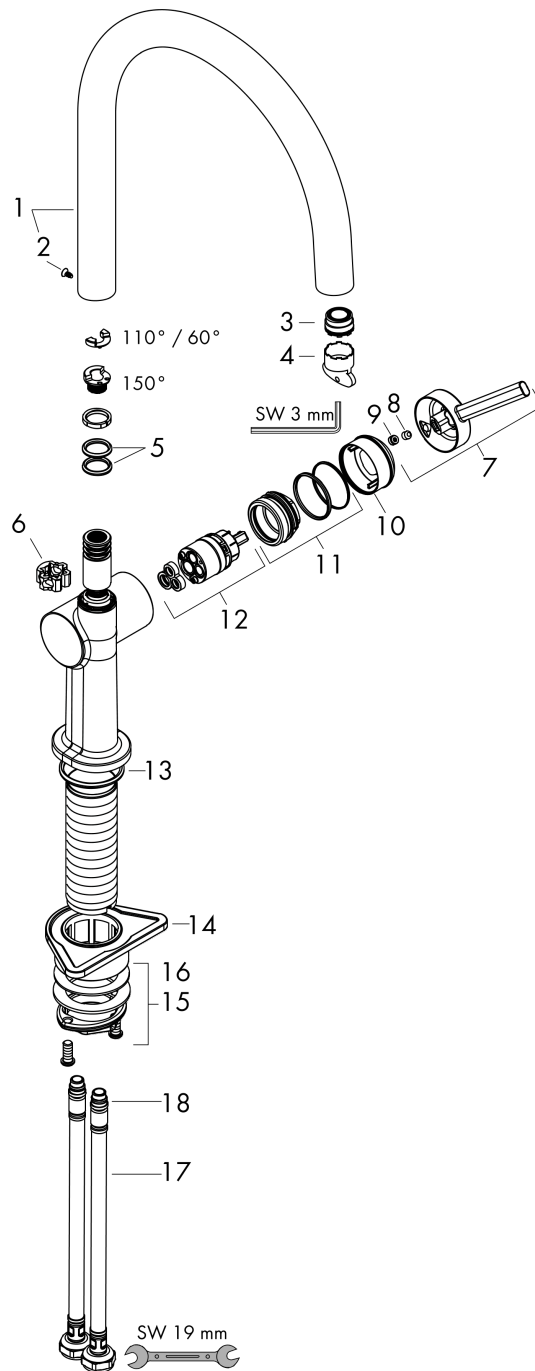
Einhebel-Küchenmischer 220, 1jet

Oberfläche: **Edelstahl Finish** Artikelnummer: **72804800**



Explosionszeichnung

Baujahr: >04/21



Talis M54

Einhebel-Küchenmischer 220, 1jet

Oberfläche: **Edelstahl Finish** Artikelnummer: **72804800**



Ersatzteilliste

Baujahr: >04/21

Pos.	Beschreibung	Artikelnummer	PG	VE
1	Auslauf kpl.	93757800	66	1
2	Schraube	94319000	6	1
3	Strahlformer	93748000	7	1
4	Serviceschlüssel	93750000	3	1
5	O-Ring 14x2,5	98189000	1	1
6	Axialring	97558000	1	1
7	Griff	93736800	59	1
8	Madenschraube M5x5	98446000	1	1
9	Griffstopfen	93735610	3	1
10	Kappe	93737800	59	1
11	Mutter	93738000	10	1
12	Kartusche kpl.	93760000	13	1
13	O-Ring 36x3	98052000	1	1
14	Befestigungsteil	97523000	2	1
15	Schaftbefestigung kpl. (Ø 34)	95049000	5	1
16	Gleitring	97548000	1	1
17	Anschlussschlauch 900 mm M8x0,75 G3/8	93746000	9	1
18	O-Ring 6,6x1,6	93019000	1	1