

## Technische Daten

KLUDI L-INE  
Spültisch-Multi-Armatur DN 15  
DN 15

Artikel- Nr.:  
428160577

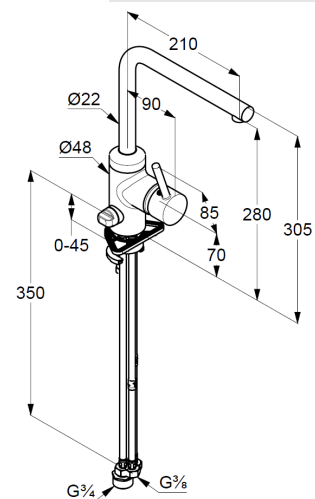
Oberfläche:  
05 chrom

Artikeltext  
Hersteller KLUDI GmbH & Co. KG  
Typ: KLUDI L-INE  
Spültisch-Multi-Armatur DN 15  
Artikel- Nr.: 428160577  
Spültisch-Armatur DN 15  
Einhebelmischer  
Einlochmontage  
geschlossener Hebel, Metall  
seitliche Betätigung  
ein Anschluss für Wasch-/Spülmaschine  
Strahlregler M16,5 PCA laminar  
Keramik-Kartusche mit Heißwasserbegrenzung  
Durchflussmenge bei 3 bar = 7,6 l/ min.  
schwenkbarer Auslauf (360°)  
flexible Druckschläuche G 3/8 DVGW zugelassen  
Schnell-Montagesystem

### Produktabbildung



### Maßzeichnung



### Durchflussdiagramm

