

Metris Select M71

Einhebel-Küchenmischer 240, Ausziehauslauf, 1jet, sBox

Oberfläche: **Chrom** Artikelnummer: **73802000**



Beschreibung

Merkmale

- besteht aus: Einhebel-Küchenmischer, Schlauchbox
- ComfortZone 240
- Schwenkbereich einstellbar in 2 Stufen auf 110° oder 150°
- Laminarstrahl
- Select-Knopf zum komfortablen An- und Abstellen des Wasserstrahls
- MagFit magnetische Brausehalterung
- maximale Durchflussmenge bei 3 bar: 7 l/min
- Keramikmischsystem
- Temperaturbegrenzung einstellbar
- Rückflussverhinderer integriert
- für Durchlauferhitzer geeignet
- sBox für eine leise, leichtgängige und geschützte Schlauchführung im Unterschrank
- Auszugslänge bis zu 76 cm
- SoftStart: deutlich reduziertes Spritzverhalten durch sanften Start des Wasserstrahls
- P-IX 29603/IA

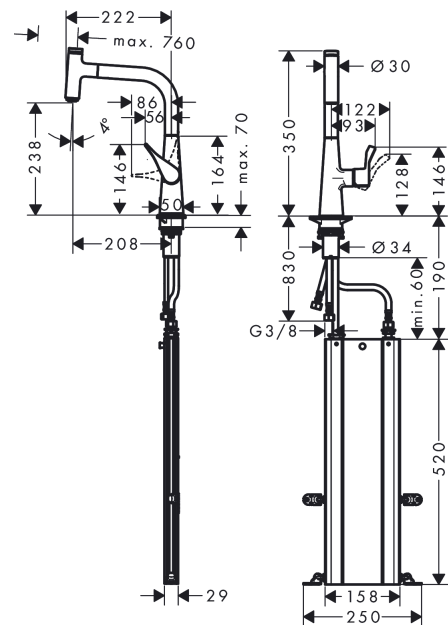
Technologie



Produktabbildung



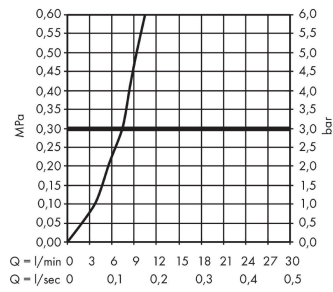
Maßzeichnung



Metris Select M71
Einhebel-Küchenmischer 240, Ausziehauslauf, 1jet, sBox
 Oberfläche: **Chrom** Artikelnummer: **73802000**



Durchflussdiagramm

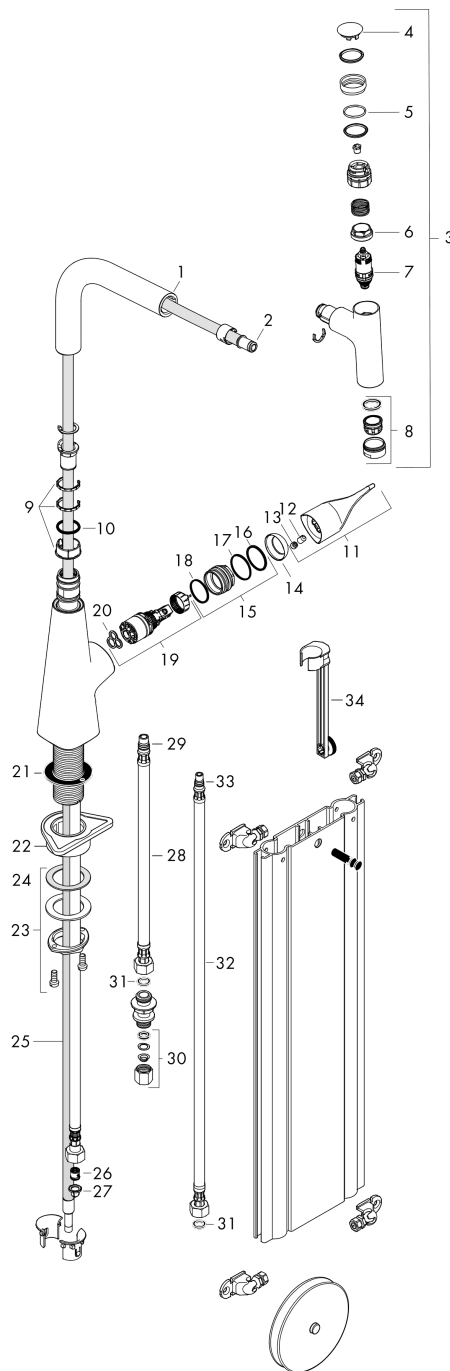


Metris Select M71
Einhebel-Küchenmischer 240, Ausziehauslauf, 1jet, sBox
 Oberfläche: **Chrom** Artikelnummer: **73802000**



Explosionszeichnung

Baujahr: >05/19



Metris Select M71

Einhebel-Küchenmischer 240, Ausziehauslauf, 1jet, sBox

Oberfläche: Chrom Artikelnummer: 73802000



Ersatzteilliste

Baujahr: >05/19

| Pos. | Beschreibung | Artikelnummer | PG | VE |
|------|---------------------------------------|---------------|----|----|
| 1 | Auslauf kpl. | 93175000 | 15 | 1 |
| 2 | O-Ring 8x2 | 98112000 | 1 | 1 |
| 3 | Ausziehbrause | 93174000 | 18 | 1 |
| 4 | Deckel | 92566880 | 6 | 1 |
| 5 | O-Ring 14x1,5 | 98201000 | 1 | 1 |
| 6 | Mutter | 92567000 | 6 | 1 |
| 7 | Absperreinheit (AVP) | 98463000 | 10 | 1 |
| 8 | Strahlregler laminar M24x1 (15 l/min) | 92517000 | 6 | 1 |
| 9 | Gleitring-Set | 98365000 | 3 | 1 |
| 10 | O-Ring 21x2,5 | 98211000 | 1 | 1 |
| 11 | Griff | 93170000 | 11 | 1 |
| 12 | Madenschraube M6x10 DIN 916 | 96029000 | 1 | 1 |
| 13 | Griffstopfen | 95704000 | 1 | 1 |
| 14 | Kappe | 95493000 | 6 | 1 |
| 15 | Mutter | 98864000 | 9 | 1 |
| 16 | O-Ring 23x2 | 98398000 | 1 | 1 |
| 17 | O-Ring 27x1,5 | 92527000 | 4 | 1 |
| 18 | O-Ring 25x1,5 | 98146000 | 1 | 1 |
| 19 | Kartusche kpl. | 97685000 | 11 | 1 |
| 20 | Dichtung | 98865000 | 8 | 1 |
| 21 | Dichtung | 92582000 | 1 | 1 |
| 22 | Befestigungsteil | 97523000 | 2 | 1 |
| 23 | Schaftbefestigung kpl. (Ø 34) | 95049000 | 5 | 1 |
| 24 | Gleitring | 97548000 | 1 | 1 |
| 25 | Schlauch | 93188000 | 15 | 1 |
| 26 | Rückflußverhinderer DW 10 | 96456000 | 3 | 1 |
| 27 | Siebichtung | 95291000 | 4 | 1 |
| 28 | Anschlussschlauch 450 mm M10x1 G3/8 | 96507000 | 9 | 1 |
| 29 | O-Ring 8x1,75 | 97827000 | 1 | 1 |
| 30 | Quetschverschraubung | 96099000 | 3 | 1 |
| 31 | Dichtungsset | 95581000 | 2 | 1 |
| 32 | Anschlussschlauch 900 mm M8x0,75 G3/8 | 95372000 | 8 | 1 |
| 33 | O-Ring 7x1,5 | 98422000 | 1 | 1 |
| 34 | Verlängerung | 43333000 | 98 | 1 |