



**Profipress-Bogen 45°
mit SC-Contur**

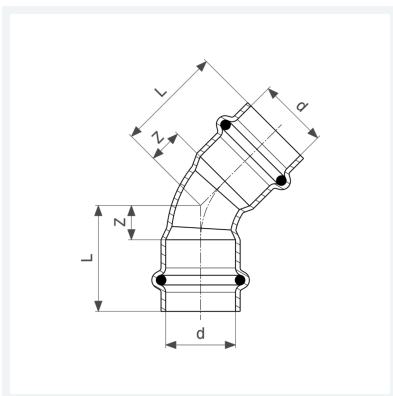
- Pressanschlüsse

Ausstattung

Dichtelemente EPDM

Modell 2426

Artikel 292 386



Eigenschaften

VdS-Zulassung	VdS	✓
Rohraußendurchmesser	d	42
Z-Maß	Z	17 mm
Länge	L	53 mm
Z-Maß (Vorgängerversion)	Z*	21 mm
Länge (Vorgängerversion)	L*	57 mm
Gewicht	256 g	
Volumen	497,28 cm ³	
Werkstoff	Kupfer	