

**AXOR Uno**  
**Einhebel-Wannenmischer Unterputz mit Zerogriff**  
 Oberfläche: **Chrom** Artikelnummer: **45405000**



## Merkmale

- 2 Verbraucher
- Durchflussmenge oberer Abgang: 21 l/min
- Durchflussmenge unterer Abgang: 28 l/min
- maximale Durchflussmenge bei 3 bar: 28 l/min
- Keramikmischsystem
- Temperaturbegrenzung einstellbar
- Umsteller mit automatischer Rückstellung
- mit Schalldämpfer
- für Durchlauferhitzer geeignet
- Anschlussart: Grundkörper
- Wandmontage
- min. Betriebsdruck: 1 bar
- max. Betriebsdruck: 10 bar
- DVGW NW-6506CQ0125
- PA-IX 9709/ICC

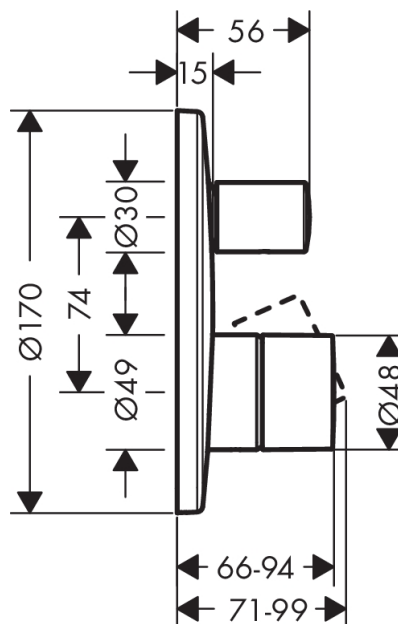
## Zertifikate / Nachhaltigkeit



## Produktabbildung



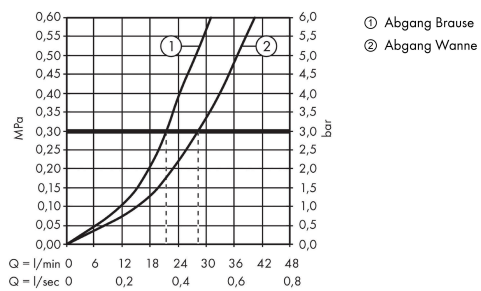
## Maßzeichnung



**AXOR Uno**  
**Einhebel-Wannenmischer Unterputz mit Zerogriff**  
 Oberfläche: **Chrom** Artikelnummer: **45405000**



## Durchflussdiagramm

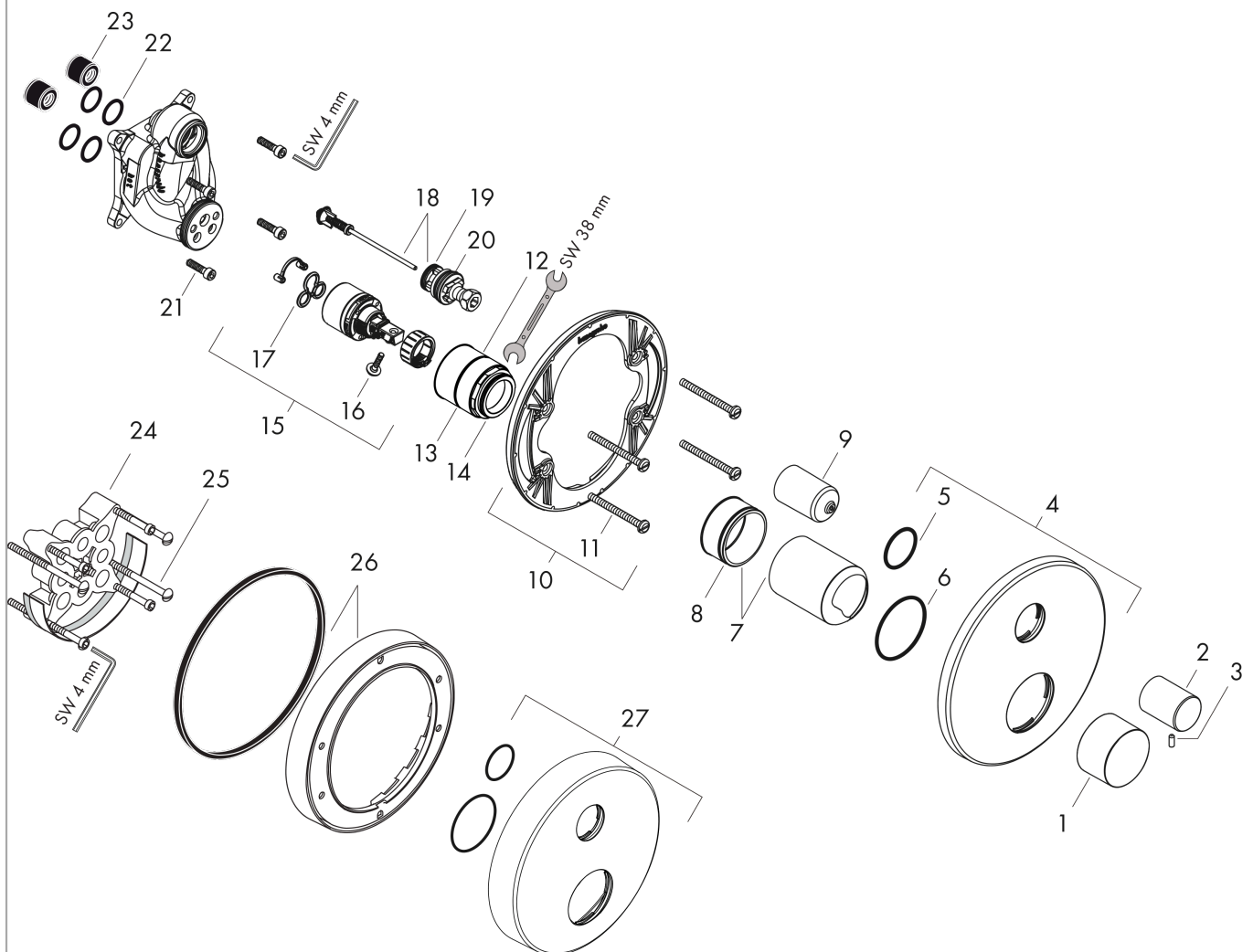


**AXOR Uno**  
**Einhebel-Wannenmischer Unterputz mit Zerogriff**  
 Oberfläche: **Chrom** Artikelnummer: **45405000**



## Explosionszeichnung

Baujahr: >04/17



**AXOR Uno**  
**Einhebel-Wannenmischer Unterputz mit Zerogriff**  
 Oberfläche: **Chrom** Artikelnummer: **45405000**



## Ersatzteilliste

Baujahr: >04/17

Pos.		Artikelnummer	PG	VE
1	Griff	93038000	11	1
2	Zugknopf	96473000	10	1
3	Madenschraube M4x10	97667000	1	1
4	Rosette Ø 170 mm	95806000	14	1
5	O-Ring 29x3	98371000	2	1
6	O-Ring 48x3	95508000	1	1
7	Kugelrosette	98684000	9	1
8	O-Ring 43x1,5	98148000	1	1
9	Umstellerhülse	96448000	9	1
10	Trägerrosette	96447000	10	1
11	Trägerschraubenset	96454000	3	1
12	Mutter	98796000	9	1
13	O-Ring 30x1,5	98433000	1	1
14	O-Ring 39x1,5	98400000	1	1
15	Kartusche kpl.	92730000	11	1
16	Sicherungsschraube	95140000	2	1
17	Dichtung	95008000	3	1
18	Umsteller kpl.	95014000	11	1
19	O-Ring 17x2	98199000	1	1
20	O-Ring 20x2,5	92602000	2	1
21	Schraubenset	96525000	3	1
22	O-Ring 16x2	98133000	1	1
23	Schalldämpfer	94073000	7	1
24	Verlängerung 25 mm	13595000	98	1
25	Trägerschraubenset	97747000	1	1
26	Verlängerung 22 mm (Ø 170 mm)	13596000	98	1
27	Rosette Höhe = 33 mm (bei geringer Einbautiefe)	14961000	98	1
a	Grundset	01800180	98	1
b	Adapter für vertauschte Anschlüsse	93181000	18	1