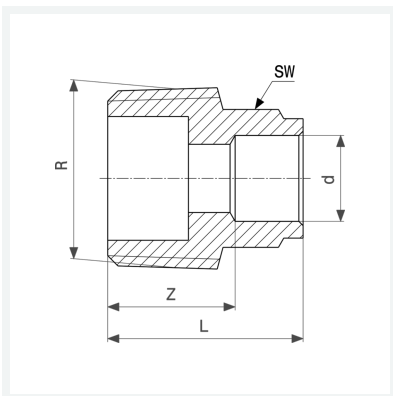




Übergangsstück
- Lötanschluss, R-Gewinde
Ausstattung
Mehrkant
Modell 94243G

Artikel 169 305



Eigenschaften

Rohraußendurchmesser	d	54
Außengewinde kegelig	R	1½
Z-Maß	Z	28 mm
Länge	L	60 mm
Schlüsselweite	SW	61 mm
Gewicht	318 g	
Volumen	414,4 cm ³	
Werkstoff	Rotguss	