



## Sanpress Inox-Anschlussverschraubung

- Einsteckende, G-Gewinde
- flachdichtend

### Ausstattung

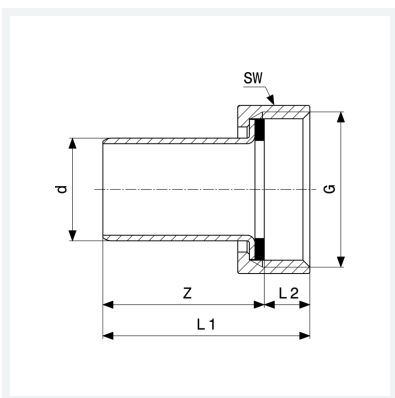
Flachdichtung EPDM, Überwurfverschraubung, Mehrkant

### Hinweis

Werkstoffangaben beziehen sich auf wasserberührte Bauteile. Die Überwurfmutter besteht aus Messing vernickelt.

### Modell 2364

### Artikel 438 197



## Eigenschaften

Rohraußendurchmesser	d	18
Gewinde zylindrisch	G	¾
Z-Maß	Z	34 mm
Länge 1	L1	43 mm
Länge 2	L2	9 mm
Schlüsselweite	SW	29 mm
Gewicht	40 g	
Volumen	124,32 cm <sup>3</sup>	
Werkstoff	Stahl nichtrostend	