

**Zweiwege-Umstellung für Wannenrand- bzw. Fliesenrandmontage - Schwarz
matt**

TARA

29 140 979

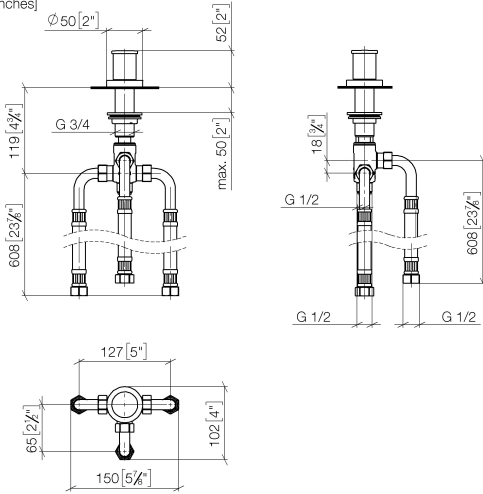


- automatische Umstellung Wanne/Brause
- Bohrungsdurchmesser 32 mm
- Rosette Ø 50 mm
- Anschluss 1/2"
- Durchfluss max. 64,9 l/min bei 3 bar Fließdruck

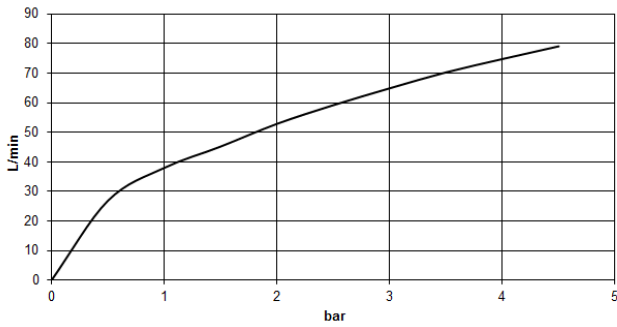
	Schwarz matt	29 140 979-33
	Chrom	29 140 979-00
	Platin gebürstet	29 140 979-06
	Platin	29 140 979-08
	Dark Chrome	29 140 979-19
	Messing gebürstet (23kt Gold)	29 140 979-28
	Bronze gebürstet	29 140 979-42
	Champagne gebürstet (22kt Gold)	29 140 979-46
	Champagne (22kt Gold)	29 140 979-47
	Chrom gebürstet	29 140 979-93
	Dark Platinum gebürstet	29 140 979-99

29 140 979

mm [inches]



Durchflussdiagramm



Codes & Standards

DIN 4109

ISO 3822

Scottish Water
Byelaws

UK Water Supply
Regulations

Ü-Zeichen



Zweiwege-Umstellung für Wannenrand- bzw. Fliesenrandmontage - Schwarz
matt

TARA

29 140 979
Zertifikate

LGA_29

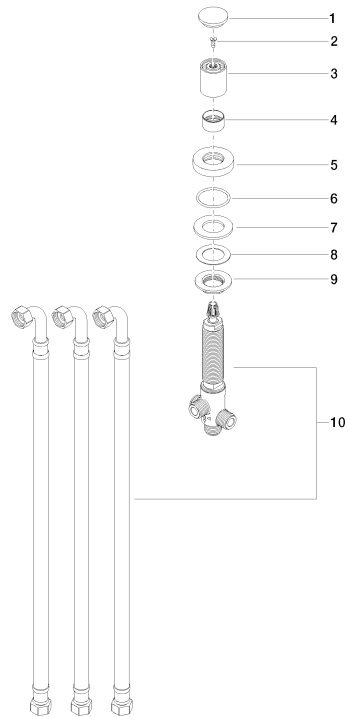
WRAS_1911

29 140 979

Produktversion bis 6/30/2015

Produktversion ab 6/30/2015

Ersatzteile für die
anderen
Oberflächenvarianten
finden Sie hier:
Chrom





Zweiwege-Umstellung für Wannenrand- bzw. Fliesenrandmontage - Schwarz
matt

TARA

29 140 979

Ersatzteilstückliste

Produktversion bis 6/30/2015

Produktversion ab 6/30/2015

Nr.	Artikelnummer	Benennung	Verbaumenge	Lieferzeit
	09 20 71 003-33	Abdeckung Ø 36 x 9,5 mm - Schwarz matt	10	30