

Designsiphon Flowstar S

Oberfläche: **Brushed Nickel** Artikelnummer: **51305820**



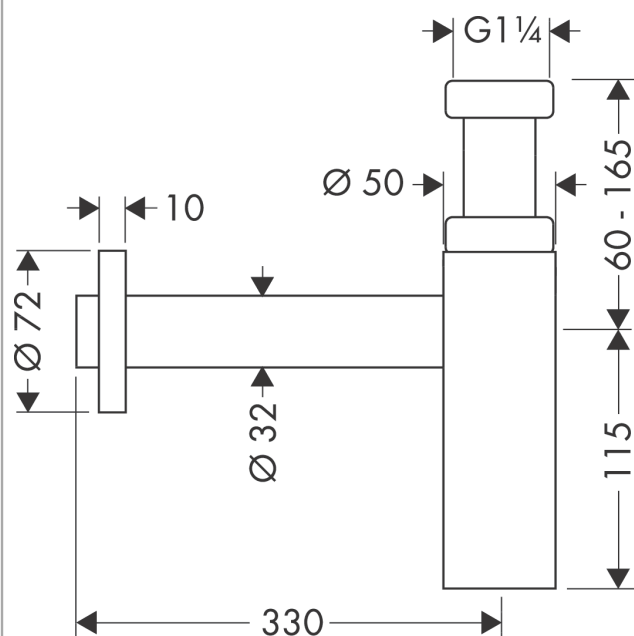
Merkmale

- Verstellweg 60 - 165 mm
- Wandabstand 330 mm
- Geruchverschluss Stauwasserhöhe beträgt 70 mm
- Anschlussmaße Eingang: G 1¼

Produktabbildung



Maßzeichnung



Designsiphon Flowstar S

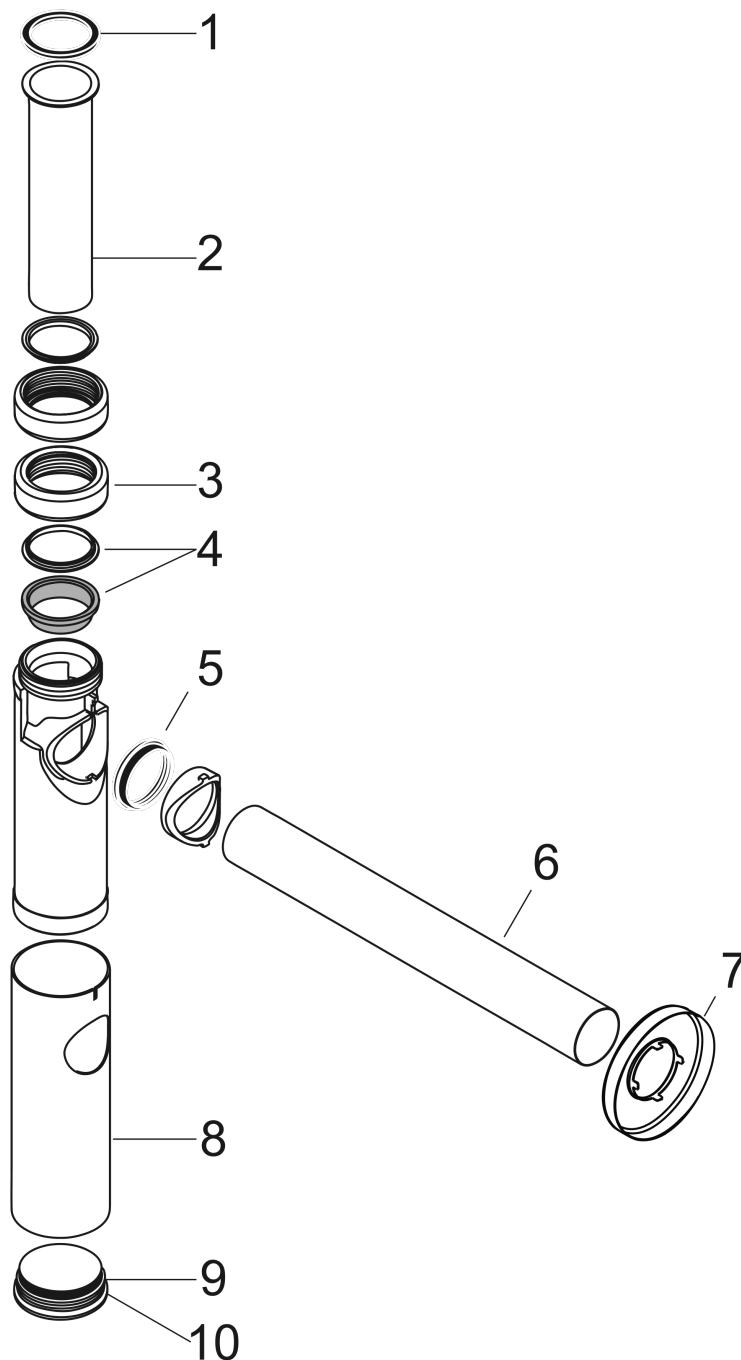
Oberfläche: **Brushed Nickel**

Artikelnummer: **51305820**



Explosionszeichnung

Baujahr: >02/18



Designsiphon Flowstar S

Oberfläche: **Brushed Nickel** Artikelnummer: **51305820**



Ersatzteilliste

Baujahr: >02/18

Pos.		Artikelnummer	PG	VE
1	Dichtung 1¼"	53971000	1	1
2	Schiebrohr 1¼" 150 mm	96420820	55	1
3	Überwurfmutter	97702820	98	1
4	Keildichtung 1¼"	97701000	2	1
5	Dichtbuchse	96487000	1	1
6	Wandrohr 1¼" 500 mm	53493820	98	1
7	Rosette	96490820	56	1
8	Hülse	96554820	98	1
9	Stopfen	97258000	6	1
10	O-Ring 38x2,5	98198000	2	1