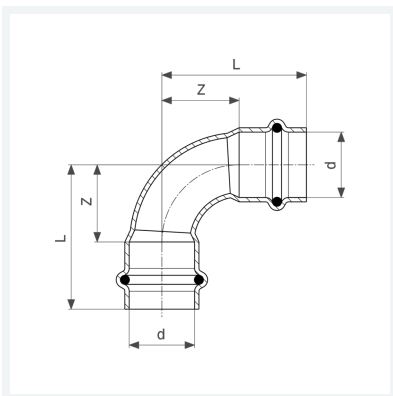




**Prestabo-Bogen 90°
mit SC-Contur**
- Pressanschlüsse
Ausstattung
Dichtelemente EPDM
Modell 1116

Artikel 558 185



Eigenschaften

VdS-Zulassung	VdS	✓
Rohraußendurchmesser	d	54
Z-Maß	Z	65 mm
Länge	L	105 mm
Z-Maß (Vorgängerversion)	Z*	92 mm
Länge (Vorgängerversion)	L*	132 mm
Gewicht	464 g	
Volumen	1554 cm ³	
Werkstoff	Stahl unlegiert, verzinkt	