

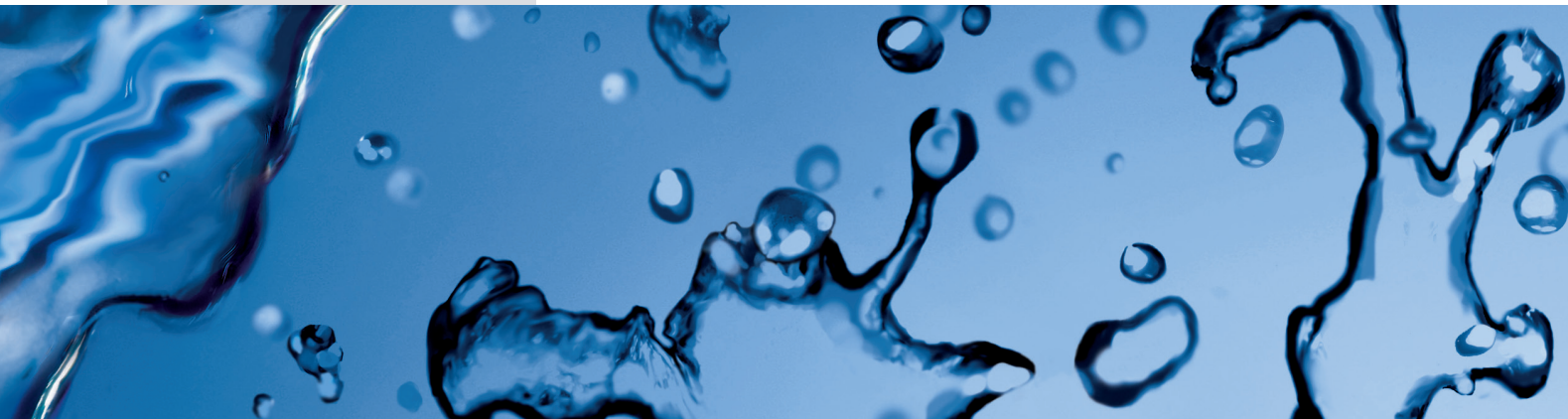


Wohnungswasserzähler



Modulare Wasserzähler

System MK | System V | Austausch





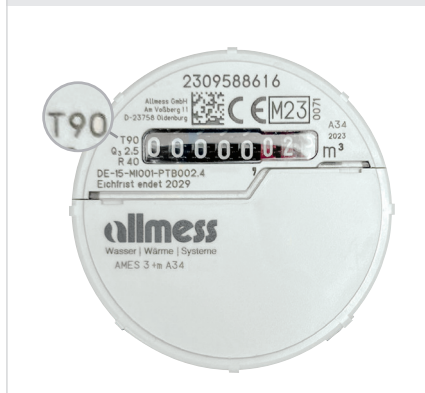
Nur EIN Zähler für KALT und WARM

Die universell für Kalt- und Warmwasser einsetzbaren Allmess Wohnungswasserzähler befinden sich millionenfach seit 1978 im Einsatz. Die konsequente Forschung und Weiterentwicklung führte zu den vielseitigen universell einsetzbaren Produkten.

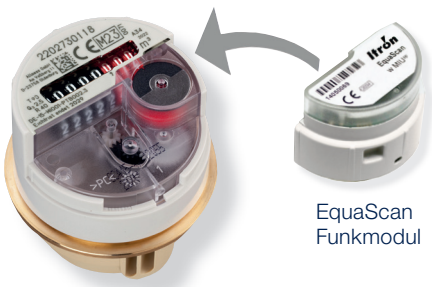
Das breite Allmess Wasserzählerangebot wird kombiniert mit dem MietService-Angebot, welches dem Gebäudeeigentümer bei der Finanzierungsentscheidung entgegen kommt (s. Prospekt P0151).

ALLMESS-WASSERZÄHLER

EIN Zähler für KALT- und WARMwasser
Temperaturbereich: 0,1°C - 90°C
(Temperaturkennzeichnung immer T90)



Temperaturkennzeichnung vor Ort durch blauen (kalt) bzw. roten (warm) Klebepunkt!



EquaScan Funkmodul

Fernauslesung ist Pflicht!

Mit dem EquaScan Funksystem auf der sicheren Seite!



Die novellierte Heizkostenverordnung (HeizKV) vom November 2021 schreibt den Einsatz von OMS-konformen, fernauslesbaren Warmwasser- und Wärmezählern bei neuinstallierten Geräten vor. Alle Allmess Wasserzähler sind standardmäßig für die Einbindung in das Allmess EquaScan Funksystem vorbereitet und können somit jederzeit per OMS ausgelesen werden. Das EquaScan Funksystem erfüllt die Anforderungen der HeizKV vollumfänglich.

Kommunikationsmodule für die Modulzählwerke +m

Alle Allmess Wasserzähler sind standardmäßig mit einer Schnittstelle für die Verbindung mit Modulen für Funk, M-BUS oder mobile Datenerfassung ausgerüstet. Mit 12-Jahresbatterie.

Bezeichnung	Bestell-Nr.
BM +m M-BUS-Modul +m (unparametriert)	3040000006
PM +m 1 L Puls Modul +m 1 Liter	3041000106
PM +m 10 L Puls Modul +m 10 Liter	3041001006
PM +m 100 L Puls Modul +m 100 Liter +m	3041000006
Wasserzählerfunkmodul EquaScan wMIU ^{RF} V2	6070005106

M-Bus-Modul: Modul für die Einbindung in M-BUS Systeme.

Impuls-Modul: Modul für die Einbindung in Systeme mit Impulssammlern.

Equa Scan Funk-Modul: Modul für die Einbindung in das EquaScan Funksystem

Inhaltsverzeichnis

Messkapselwasserzähler	
System MK	Seite 3
Verschraubungswasserzähler	
System V.....	Seite 9
Austauschwasserzähler	
für Fremdfabrikate.....	Seite 16
Allmess MietService.....	Seite 19

Hinweis:

Allmess Wohnungswasserzähler sind spritzwassergeschützt. Der Einsatz dieser Zähler in Bereichen mit ständig auftretender hoher Luftfeuchtigkeit (z.B. direkter Duschbereich oder Erdschächte) sollte vermieden werden, da auf Dauer Feuchtigkeit durch die Kunststoff-Zählwerkshaube diffundieren und die Ablesbarkeit beeinträchtigen kann. Wasserzähler frostsicher einbauen!

Begriffe für Wasserzähler

	Bisherige Richtlinien	MID Mi-001/EN ISO 406
Wohnungswasserzähler	$Q_n = 1,5 \text{ m}^3/\text{h}$ Klasse B $Q_{max} = 3 \text{ m}^3/\text{h}$ $Q_{min} = 30 \text{ l/h}$ $Q_1 = 120 \text{ l/h}$	$Q_3 = 2,5 \text{ m}^3/\text{h}$ R 80 $Q_4 = 3,125 \text{ m}^3/\text{h}$ $Q_1 = 31,25 \text{ l/h}$ $Q_2 = 50 \text{ l/h}$
Hauswasserzähler	$Q_n = 2,5 \text{ m}^3/\text{h}$ Klasse C $Q_{max} = 5 \text{ m}^3/\text{h}$ $Q_{min} = 25 \text{ l/h}$ $Q_1 = 37,5 \text{ l/h}$	$Q_3 = 4 \text{ m}^3/\text{h}$ R160 $Q_4 = 5 \text{ m}^3/\text{h}$ $Q_1 = 25 \text{ l/h}$ $Q_2 = 40 \text{ l/h}$





ALLMESS MESSKAPSELWASSERZÄHLER SYSTEM-MK +M

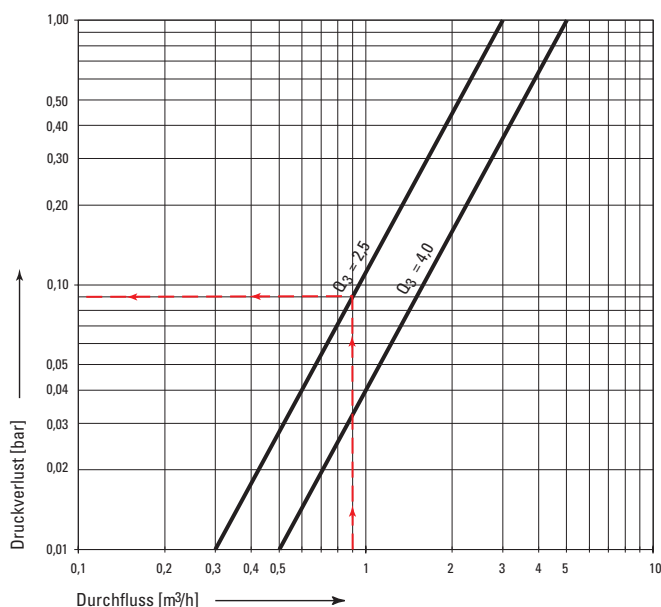
Messtechnische und hydraulische Eigenschaften

Größter Durchfluss	Q_4	m^3/h	3,125	5
Nenndurchfluss = Dauerbelastung	Q_3	m^3/h	2,5	4*
Messbereich	Q_3/Q_1		R40	R40
Übergangsdurchfluss	Q_2	l/h	100	160
Kleinster Durchfluss	Q_1	l/h	62,5	100
Einbaulage			H/V	H/V
Klasse der Einbauempfindlichkeit			UOD0 (keine Vor- und Nachlaufstrecke erforderlich)	U5D0
Anzeigewert	größter kleinster	m^3 l	99999,999 0,05	99999,999 0,05
max. Betriebsdruck	PN	bar	10	10
Druckverlust	bei Q_3	bar	0,63	0,60
	bei Q_4	bar	1,0	0,96
Fehlergrenze	Kalt- und Warmwasserbereich		$\pm 5\%$ zwischen Q_1 und Q_2	
	Kaltwasserbereich		$\pm 2\%$ zwischen Q_2 und Q_4	
	Warmwasserbereich		$\pm 3\%$ zwischen Q_2 und Q_4	

Die Zähler werden mit den Fehlergrenzen für den Kaltwasserbereich geprüft.

H = Zifferblattebene horizontal von oben ablesbar V = Zifferblattebene vertikal * z.B. zur Verwendung mit Druckspülern

Druckverlustkurve



Ablesebeispiel:

- » tatsächlicher Durchfluss 900 l/h
- » gewählter Wasserzähler $Q_3 = 2,5$
- » ermittelter Druckverlust 0,09 bar

MID

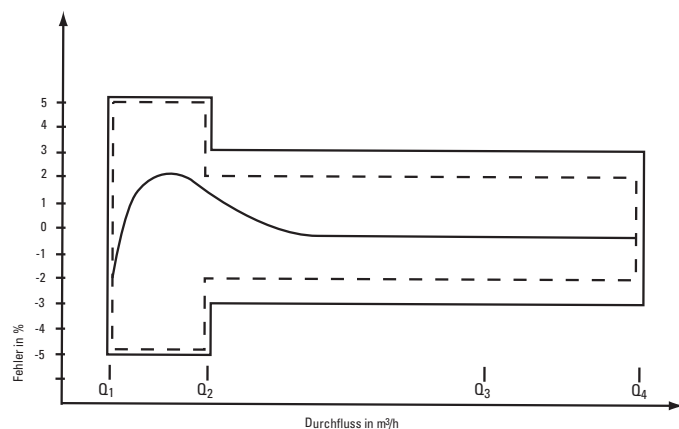
Gemäß DIN EN ISO 4064-4 müssen Anschlussgehäuse/-schnittstelle und Messkapselzähler übereinstimmen. Die Schnittstellenkennzeichnung befindet sich auf dem Zähler.

Anschlussgehäuse/-schnittstelle	Schnittstellen Kennzeichnung
Allmess Q_3 2,5	A34
Allmess Q_3 4,0	A1

Daher verwenden Sie bitte Allmess Messkapseln nur in Kombination mit dem jeweils zugehörigen Unterteil.

Messkapsel	Unterteil
MES 3 / AMES 3 (A34)	EAT 1/2" oder 3/4" (A34)
MES 5 / AMES 5 (A1)	EAT 1" (A1)

Typische Fehlerkurve



Ausführung

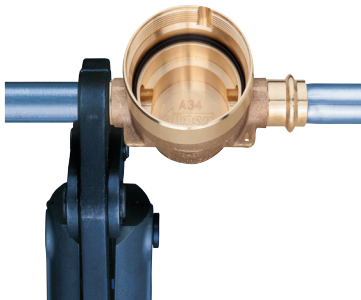
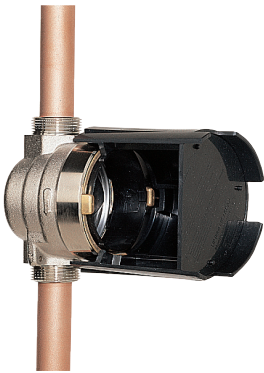
Baureihe	Messkapsel A34 MK +m Messkapsel A1 MK +m
Messprinzip	Einstrahl-Flügelrad
Zählertyp	Volltrockenläufer
Zählwerk	drehbar, modular
Übertragung	Magnetkupplung
Einbau	horizontal/vertikal



Einbausysteme

Nutzen Sie die Systempartnerschaft Allmess Wittigsthal und verwenden Sie die Einbausysteme der Firma Wittigsthal für den Allmess UP 6000-MK.

Weitere Informationen unter: www.wittigsthal.de



SYSTEM MK - UNTERPUTZWASSERZÄHLER UP 6000-MK +m Q₃ 2,5

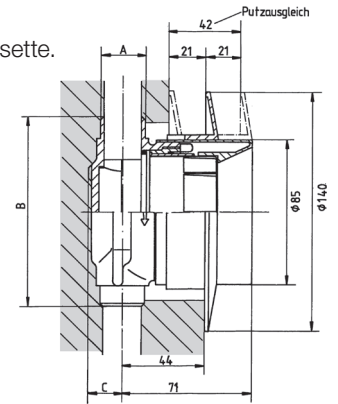
Eine Version für Kalt- und Warmwasser bis 90°C.

Die Unterputzinstallation stellt hohe Anforderungen an die Montagepraktikabilität (schnelle und sichere Montage).

- » Einrohranschlussstück (EAT) aus oberflächenvergütetem, entzinkungsgeschütztem Messing.
- » Verschiedene Anschlussmöglichkeiten für eine flexible Montage.
- » Die Montageschutzhaube kann als Montageschlüssel eingesetzt werden.
- » Für häufige Montagetätigkeit stehen alternativ speziell konstruierte Montageschlüssel zur Verfügung. (s.S.5)
- » Putzausgleich mittels um 42 mm verschiebbarer Rosette.

Abmessungen

Q ₃ (m ³ /h)	A mm	B mm	C mm	
2,5	G 1/2"	AG x 15 mm Löt	110	15
	G 3/4"	AGx 18 mm Löt	110	15
	G 1/2"	IG	110	15
	G 3/4"	IG	110	15
		22 mm Löt	110	15
4,0	G1"	AG	130	20



UP 6000-MK +m Q₃ 2,5 m³/h und Q₃ 4,0 m³/h

Liefereinheit I: Einrohranschlussstück EAT (für MES 3/ Q₃ 2,5/A34)

komplett mit Kopfring, Edelstahl-Verschlusskappe zum Durchspülen und Montageeinputzhaube, Messing, entzinkungsgeschützt.

Bezeichnung	Q ₃ m ³ /h	altes Qn m ³ /h	DN mm	L mm	Bestell-Nr.
EAT 1/2" AG x 15 mm Löt – 3	2,5	1,5	15	110	0101000006
EAT 3/4" AG x 18 mm Löt – 3	2,5	1,5	15	110	0102000006
EAT 1/2" IG – 3	2,5	1,5	15	110	0104000006
EAT 3/4" IG – 3	2,5	1,5	15	110	0103000006
EAT 22 mm Löt – 3	2,5	1,5	15	110	0105000006

Liefereinheit I: EAT-Press für Viega und Mannesmann-Systeme (für MES 3/ Q₃ 2,5/A34)

komplett mit Kopfring, Edelstahl-Verschlusskappe zum Durchspülen, Montageeinputzhaube und Befestigungsschraube am EAT für Montageschiene (Rotguss).

Bezeichnung	Q ₃ m ³ /h	altes Qn m ³ /h	DN mm	L mm	Bestell-Nr.
EAT 15 mm Press	2,5	1,5	15	140	0114000006
EAT 18 mm Press	2,5	1,5	15	140	0115000006
EAT 22 mm Press	2,5	1,5	15	140	0116000006

Liefereinheit I: Einrohranschlussstück EAT 1" (für MES 5/ Q₃ 4,0/A1)

EAT 1" AG x 130 mm – 5 (nur für MES 5)	2,5	20	130	0106000006
---	-----	----	-----	------------

Liefereinheit II: Messkapselzähler (MES 3/ Q₃ 2,5/A34)

mit Rollenzählwerk, elektronischer Schnittstelle, verchromtem Zylinder und Rosette.

Bezeichnung	Q ₃ m ³ /h	altes Qn m ³ /h	DN mm	Bestell-Nr.
MES 3 +m A34	2,5	1,5	15	0201932206

Liefereinheit II: Messkapselzähler (MES 5/ Q₃ 4,0/A1 für EAT 1")

Bezeichnung	Q ₃ m ³ /h	altes Qn m ³ /h	DN mm	Bestell-Nr.
MES 5 +m A1	4,0	2,5	20	0202932206

* z. B. zur Verwendung mit Druckspülern, nur für EAT 1"AG x 130 mm geeignet

SYSTEM MK - ZUBEHÖR ZUM SYSTEM UP 6000-MK +m

UP 6000-MK 3 +m Q₃ 2,5 m³/h

Für besondere Fälle gibt es eine Reihe von Spezial-Zubehörteilen. Ob bei der Vorwandmontage Wasserzähler tief in der Wand liegen oder Wasserzähler nebeneinander zu montieren sind: Das Spezialzubehör erleichtert die Montage.

Montageschlüssel

aus Kunststoff mit Messinginsatz oder aus Stahl.

Bezeichnung	L mm	Bestell-Nr.
MS-MK Kunststoff	180	4037
MS-MK Stahl	180	0199000006



Blindrosette

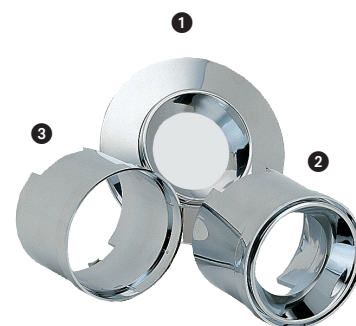
bestehend aus: Rosette, Ø 140 mm, und Zylinder mit Blindplatte

Bezeichnung	L mm	Bestell-Nr.
BRO-MK-140 ①	140	9002

Verlängerung

bestehend aus: 1 verchr. Verlängerungszylinder 60 mm, mit integriertem Kunststoffobjektiv zur vereinfachten Ablesung

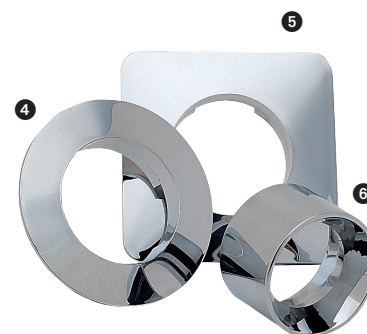
Bezeichnung	L mm	Bestell-Nr.
VRO-C-LS chrom ②	60	9003
Verlängerungen ohne Objektiv		
VRO-C-LS chrom ③	60	9004



Rosetten und Zylinder

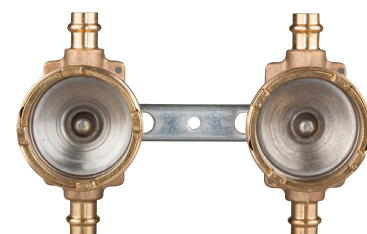
Ø 140 mm □ 150 mm

Bezeichnung	L mm	Bestell-Nr.
RO-C-140, chrom, Ø 140 mm ④ standard		9005
RO-C-150, chrom, 150 mm ⑤ standard		9006
ZYL-MK-C, chrom ⑥	60	9007
Rosette CR für GWZ/WTZ-MK		1001
RO-C-140, Ø 140 mm ④ + ZYL-MK-C, chrom standard		6934



Montageschiene

Bezeichnung	L mm	Bestell-Nr.
Montageschiene für EAT-Press	255	8565



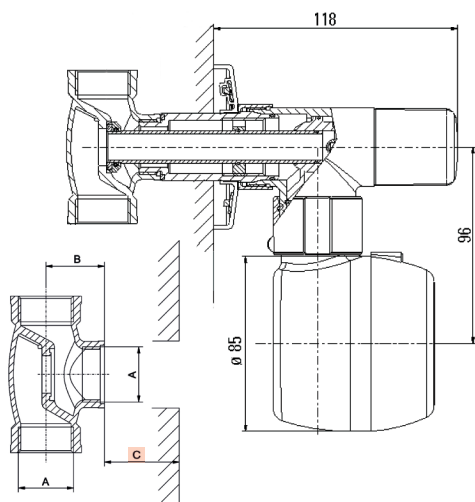


Standardabmessungen

A	B (mm)	C (mm)
R 1/2"	21,5 ± 7	25
R 3/4"	25,5 ± 7	25
R 1"	30 ± 7	25

B = ± 7 mm Ausgleich bei Allmess Controller-MK FleXX

C = Verlängerungen für alle Anschlussgewinde lieferbar; Sonderlängen auf Anfrage.



SYSTEM MK - VENTILWASSERZÄHLER

Eine Version für Kalt- und Warmwasser bis 90°C.

CONTROLLER-MK FleXX +m Q₃ 2,5 m³/h

Wasserzähler (Armatür mit Zähler) mit steckbarer Wandrosette und Keramik-Absperrventil. Vorbereitet für Kommunikationsmodule. Zur nachträglichen Montage in vorhandene Geradsitz-Absperrventile (DIN 3512).

- » Einfache und zeitsparende Montage
- » Von der DIN 3512 abweichende Unterputzventile können in einem Bereich von ± 7 mm ausgeglichen werden.
- » Für alle tiefer als 25 mm liegenden Ventile gibt es Verlängerungen von 25 bis 100 mm. Sonderausführungen für Verlängerungen, Steigrohrverlängerungen und Fließrichtungswandler auf Anfrage.
- » Leichtgängiges Keramikabsperrentil
- » Der CONTROLLER-MK FleXX +m lässt sich in fast jede gewünschte Position bringen, da er um zwei Achsen drehbar ist. Das erleichtert das Ablesen.

Liefereinheit I: Anschluss-Set-AC FleXX

zur Verbindung der CONTROLLER-Armatur-MK +m mit unterschiedlichen Geradsitzventilen.

Bezeichnung	Bestell-Nr.
AC 1/2" FleXX	11172
AC 3/4" FleXX	11173
AC 1" FleXX	11174
AC 1 1/4" FleXX	11613



Sonderabmessungen auf Anfrage

Liefereinheit II: Armatür-MK FleXX +m

mit Messkapsel, Aushebering, Rosette, steckbarer Wandrosette und Keramik-Absperrventil.

Bezeichnung	Q ₃ m ³ /h	altes Qn m ³ /h	DN mm	Bestell-Nr.
C-MK FleXX A34 +m	2,5	1,5	15	0306932206

Verlängerungen

Für Ventile mit einer Einputztiefe > 25 mm bestehend aus:

- » 1 Steigrohr, verlängert
- » 1 Sprengring
- » und diversen Dichtungen
- » 1 Spezial-Hahnverlängerung
- » 1 Fixiering

Bezeichnung	25	50	75	100
VC-FleXX 1/2"	11175	11176	11177	11178
VC-FleXX 3/4"	11179	11180	11181	11182
VC-FleXX 1"	11183	11184A	11185A	11186A

Fließrichtungswandler

Einzusetzen bei entgegen der Fließrichtung montierten UP-Ventilen

Achtung: Bei der Bestellung eines Fließrichtungswandlers unbedingt angeben, ob der Fließrichtungswandler verlängert benötigt wird.

Bezeichnung	Bestell-Nr.
FliRiWa-FleXX 1/2"	11187
FliRiWa-FleXX 3/4"	11188
FliRiWa-FleXX 1"	11189

Sonderausführungen für Verlängerungen und verlängerte Fließrichtungswandler auf Anfrage.

Keramikabsperrentil

Bezeichnung	Bestell-Nr.
KSV für Controller FleXX	11811

SYSTEM MK - ZAPFVENTILWASSERZÄHLER GWZ 3-MK+m Q₃ 2,5

Eine Version für Kalt- und Warmwasser bis 90°C.

Dieser Wasserzähler ist für die montagezeitparende Anbringung an Zapfventilen in geschlossenen Gebäuden mit einem 3/4"- Außengewinde vorgesehen. Der Wasserzähler ist bei sachgemäßer Anwendung frostsicher (Zähler vor Frostperiode leer laufen lassen und Schlauch demontieren)!

Der Zähler wird mit Schutzhaube geliefert. In Verbindung mit Kommunikationsmodulen nur im Innenbereich montieren und Rosette Art. Nr. 1001 bestellen.

- » Die optimale Lösung für Waschmaschinenanschlüsse und Zapfstellen in Kellern usw.
- » Mit integrierter 3/4"-Anschlussmutter, plombierbar für Schnellmontage.
- » Nach Ablauf der Eichgültigkeitsdauer wird lediglich die Messkapsel ausgewechselt

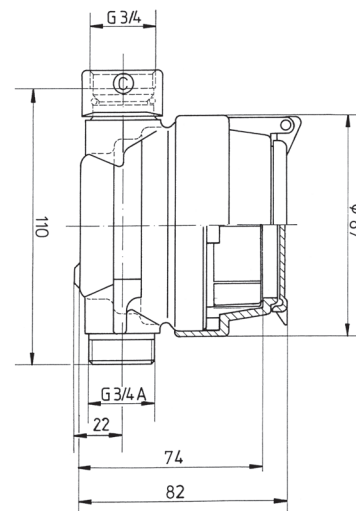
GWZ 3-MK +m mit Schutzhaube

Zur Montage an Zapfventilen mit integrierter Überwurfmutter

Bezeichnung	Q ₃ m ³ /h	altes Qn m ³ /h	DN mm	L mm	Bestell-Nr.
GWZ 3-MK +m A34	2,5	1,5	15	110	0701932206



» Lieferung ohne Zapfventil



SYSTEM MK - WASCHTISCHWASSERZÄHLER WTZ 3-MK+m Q₃ 2,5

Eine Version für Kalt- und Warmwasser bis 90°C.

Der Waschtischwasserzähler ist für die Unterwaschtisch-Montage zwischen dem 3/8"- Eckventil und der Kupferleitung 10mm Ø oder 3/8"-Flexschlauch konstruiert worden.

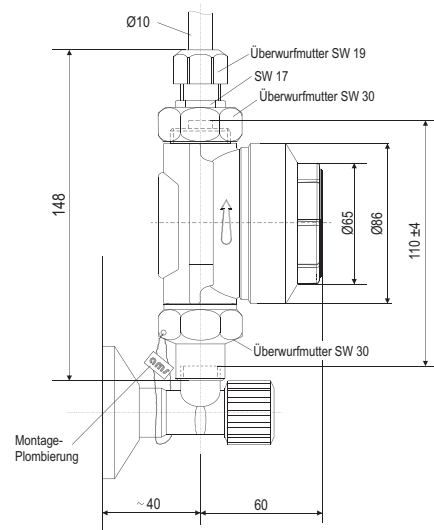
WTZ 3-MK +m Q₃ 2,5 m³/h

zur Montage zwischen Eckventil 3/8" und Ø 10 mm Cu-Leitung

Bezeichnung	Q ₃ m ³ /h	altes Qn m ³ /h	DN mm	L mm	Bestell-Nr.
WTZ 3-MK +m A34	2,5	1,5	15	110	0601932206



» Lieferung ohne Eckventil





» Lieferung ohne Armatur

SYSTEM MK - AUFPUTZWASSERZÄHLER UNIVERSAL-MK +m Q₃ 2,5

Eine Version für Kalt- und Warmwasser bis 90°C.

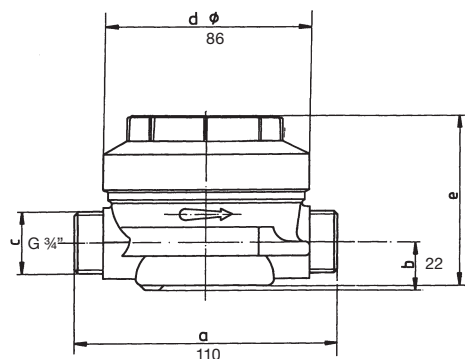
Dieser Wasserzähler ist für die sogenannte „Aufputzmontage“, z.B. zwischen Eckverschraubungen, vorgesehen. Da die Einrohranschlussteile weiterhin passend bleiben, ist ein einfaches und schnelles Auswechseln der Messkapsel möglich.

- » Die Einbaulage ist beliebig: Horizontal – Steig-/Fallrohr.
- » Durchgangsschraubungen oder Lötverschraubungen sind als Zubehör lieferbar.

UNIVERSAL-MK +m Q₃ 2,5 m³/h

für unterschiedlichste Montagen, z.B. zwischen Eckverschraubungen, horizontal oder vertikal, komplett mit Einrohr-Anschluss-Teil und Rosette.

Bezeichnung	Q ₃ m ³ /h	altes Qn m ³ /h	DN mm	L mm	Bestell-Nr.
EV 3/110-MK-1/2" +m A34 EAT 3/4"AG	2,5	1,5	15	110	0501932206



SYSTEM MK - AUSTAUSCHWASSERZÄHLER SYSTEM MK+m Q₃ 2,5 UND Q₃ 4,0

Eine Version für Kalt- und Warmwasser bis 90°C.

Für alle Zählertypen des Allmess Messkapselnsystems MK erfolgt der Eichaustausch einfach und sicher mit der Austauschmesskapsel AMES 3 +m bzw. AMES 5 +m. Die Austausch kapsel wird mit Aushebering geliefert, der vorhandene Kopfring kann wiederverwendet werden.

Kapsel AMES-K/W +m Q₃ 2,5 m³/h / A34 (für EAT 1/2" und 3/4" / A34)

Bezeichnung	Q ₃ m ³ /h	altes Qn m ³ /h	DN mm	Bestell-Nr.
AMES 3 +m A34	2,5	1,5	15	0203932206



Kapsel AMES-K/W +m Q₃ 4,0 m³/h / A1 (für EAT1" / A1)

Bezeichnung	Q ₃ m ³ /h	altes Qn m ³ /h	DN mm	Bestell-Nr.
AMES 5 +m A1*	4,0	2,5	20	0204932206

*z.B. zur Verwendung mit Druckspülern, nur für EAT 1" AG x 130 mm geeignet.



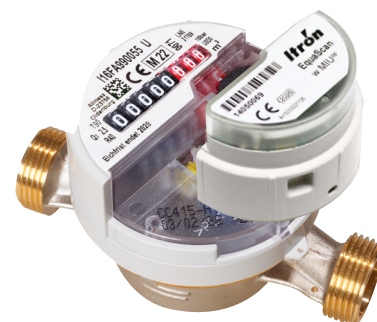
ALLMESS VERSCHRAUBUNGSWASSERZÄHLER SYSTEM V +M

Messtechnische und hydraulische Eigenschaften

Größter Durchfluss	Q_4	m^3/h	3,125	5
Nenndurchfluss = Dauerbelastung	Q_3	m^3/h	2,5	4*
Messbereich	Q_3/Q_1		R40	R40
Übergangsdurchfluss	Q_2	l/h	100	160
Kleinster Durchfluss	Q_1	l/h	62,5	100
Einbaulage			H/V	H/V
Klasse der Einbauempfindlichkeit			U0D0 (keine Vor- und Nachlaufstrecke erforderlich)	U5D0
Anzeigewert	größter kleinster	m^3 l	99999,999 0,05	99999,999 0,05
max. Betriebsdruck	PN	bar	10	10
Druckverlust	bei Q_3 bei Q_4	bar bar	0,63 1,0	0,63 1,0
Fehlergrenze	Kalt- und Warmwasserbereich Kaltwasserbereich Warmwasserbereich		$\pm 5\%$ zwischen Q_1 und Q_2 $\pm 2\%$ zwischen Q_2 und Q_4 $\pm 3\%$ zwischen Q_2 und Q_4	

Die Zähler werden mit den Fehlergrenzen für den Kaltwasserbereich geprüft.

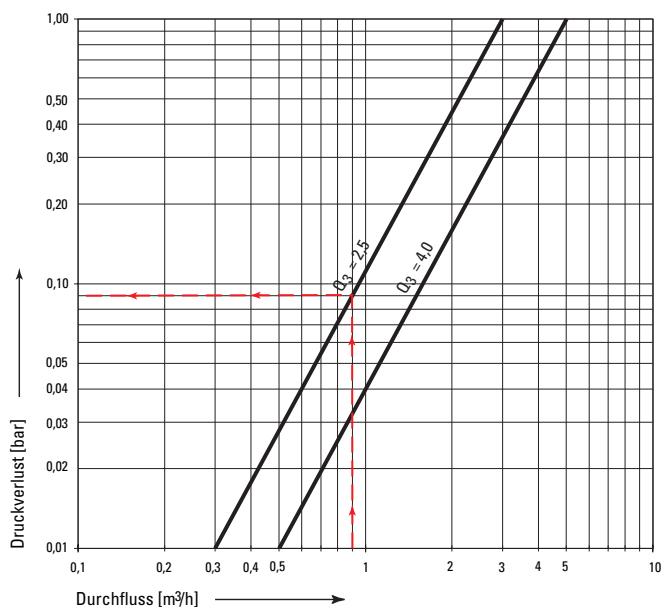
H = Zifferblattebene horizontal von oben ablesbar V = Zifferblattebene vertikal * z.B. zur Verwendung mit Druckspüfern



Ausführung

Baureihe	System V +m
Messprinzip	Einstrahl-Flügelrad
Zählertyp	Volltrockenläufer
Zählwerk	drehbar, modular
Übertragung	Magnetkupplung
Einbau	horizontal/vertikal

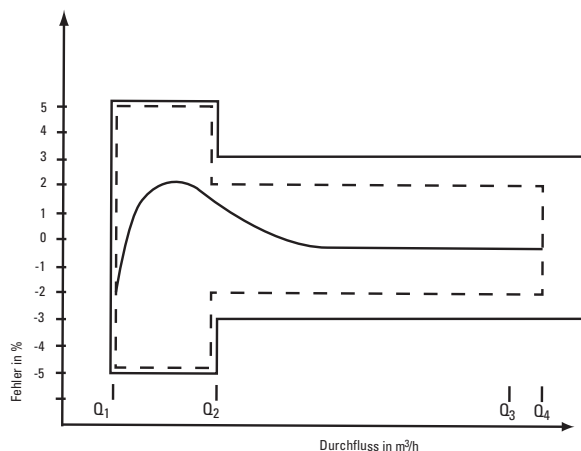
Druckverlustkurve



Ablesebeispiel:

- » tatsächlicher Durchfluss 900 l/h
- » gewählter Wasserzähler $Q_3 = 2,5$
- » ermittelter Druckverlust 0,09 bar

Typische Fehlerkurve





SYSTEM V - AUFPUTZWASSERZÄHLER

Eine Version für Kalt- und Warmwasser bis 90°C.

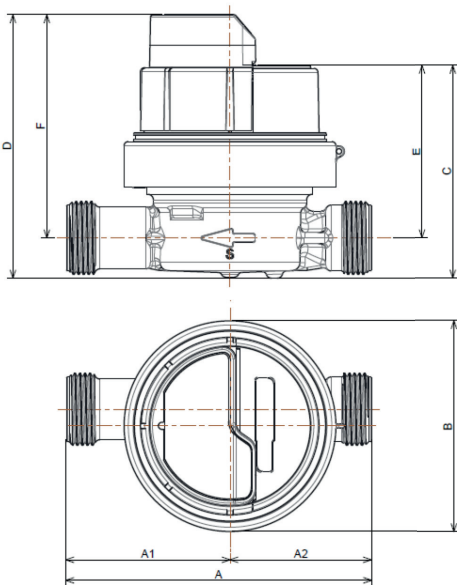
UNIVERSAL-V +m Q₃ 2,5 UND 4,0 m³/h

Für unterschiedlichste Montagen z.B. zwischen Eckverschraubungen geeignet, waagerechte oder senkrechte Montage. Vorbereitet für Kommunikationsmodule.

- » Der Allmess UNIVERSAL-V+m ist sowohl für Kalt- als auch Warmwasser lieferbar.
- » Das Zählwerk ist in jede Ableseposition drehbar, entsprechend der jeweiligen Einbaulage (horizontal oder vertikal) des Zählers.



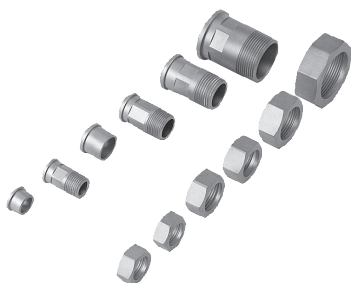
Bezeichnung	Q ₃ m ³ /h	altes Qn m ³ /h	DN mm	L mm	Bestell-Nr.
EV 3/80-V TU6 +m DN15 Gehäuse ¾" AG	2,5	1,5	15	80	6EAB1580B40NBA
EV 3/110-V TU6 +m DN15 Gehäuse ¾" AG	2,5	1,5	15	110	6EAB15110B40NBA
EVW 3/130-V-1½" +m Gehäuse ¾" AG	2,5	1,5	15	130	1304932206
EV 5/130-V TU6 +m DN20 Gehäuse 1" AG	4,0	2,5	20	130	6EAB20130C40NBA



Abmessungen		Q ₃ (m ³ /h)			
		2,5 G ¾"		4,0 G 1"	
A	mm	80	110	130	130
A1	mm	37	59	79	74,3
A2	mm	43	51	51	55,7
B	mm	76	76	76	76
C	mm	77	77	77	79
D	mm	95	95	95	97
E	mm	62	62	62	62
F	mm	81	81	81	81

WASSERZÄHLER-VERSCHRAUBUNGEN, PAARWEISE

Bezeichnung	DN mm	Bestell-Nr.
Löt-Verschraubungen, Messing blank		
V-Löt 15x ¾" ms, paarweise	15	14588
V-Löt 22x1" ms, paarweise	20	14589
Verschraubungen, verchromt		
V ½" x ¾" cr, paarweise	15	14581
V ¾" x 1" cr, paarweise	20	14582
Verschraubungen, Messing blank		
V ½" x ¾" ms, paarweise	15	14583
V ¾" x 1" ms, paarweise	20	14584
V 1" x 1 ¼" ms, paarweise	25	14590
V 1 ¼" x 1 ½" ms, paarweise	32	14591
V 1 ½" x 2" ms, paarweise	40	14592





SYSTEM V - VENTILWASSERZÄHLER

Eine Version für Kalt- und Warmwasser bis 90°C.

CONTROLLER-V FleXX +m Q₃ 2,5 m³/h

Wasserzähler (Armatur mit Zähler) mit steckbarer Wandrosette und Keramik-Absperrventil. Vorbereitet für Kommunikationsmodule. Zur nachträglichen Montage in vorhandene Geradsitz-Absperrventile (DIN 3512).

- » Einfache und zeitsparende Montage.
- » Von der DIN 3512 abweichende Unterputzventile werden in einem Bereich von ± 7 mm automatisch ausgeglichen.
- » Für alle tiefer als 25 mm liegenden Ventile gibt es Verlängerungen von 25 bis 100 mm. Sonderausführungen für Verlängerungen, Steigrohrverlängerungen und Fließrichtungswandler auf Anfrage.
- » Leichtgängiges Keramikabsperrventil.
- » Der CONTROLLER-V FleXX +m lässt sich in fast jede gewünschte Position bringen, da er um zwei Achsen drehbar ist. Das erleichtert das Ablesen.

Liefereinheit I: Anschluss-Set-AC FleXX

zur Verbindung der CONTROLLER-Armatur-V +m mit unterschiedlichen Geradsitzventilen.

Bezeichnung	Bestell-Nr.
AC 1/2" FleXX	11172
AC 3/4" FleXX	11173
AC 1" FleXX	11174
AC 1 1/4" FleXX	11613



Sonderabmessungen auf Anfrage

Liefereinheit II: Armatur-V-FleXX +m

Bezeichnung	Q ₃ m ³ /h	altes Qn m ³ /h	DN mm	Bestell-Nr.
C-V FleXX +m	2,5	1,5	15	1030932206

Verlängerungen

Für Ventile mit einer Einputztiefe C > 25 mm bestehend aus:

- » 1 Steigrohr, verlängert
- » 1 Sprengring
- » und diversen Dichtungen
- » 1 Spezial-Hahnverlängerung
- » 1 Fixierring

Bezeichnung	25	50	75	100
VC-FleXX 1/2"	11175	11176	11177	11178
VC-FleXX 3/4"	11179	11180	11181	11182
VC-FleXX 1"	11183	11184A	11185A	11186A

Fließrichtungswandler

Einzusetzen bei entgegen der Fließrichtung montierten UP-Ventilen

Achtung: Bei der Bestellung eines Fließrichtungswandlers unbedingt angeben, ob der Fließrichtungswandler verlängert benötigt wird.

Bezeichnung	Bestell-Nr.
FliRiWa-FleXX 1/2"	11187
FliRiWa-FleXX 3/4"	11188
FliRiWa-FleXX 1"	11189

Sonderausführungen für Verlängerungen und verlängerte Fließrichtungswandler auf Anfrage.

Keramikabsperrventil

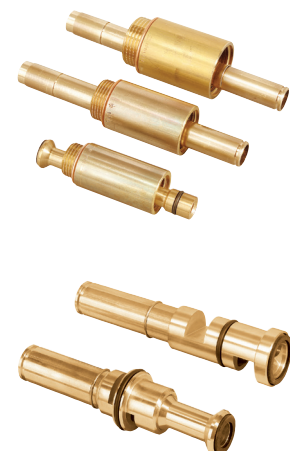
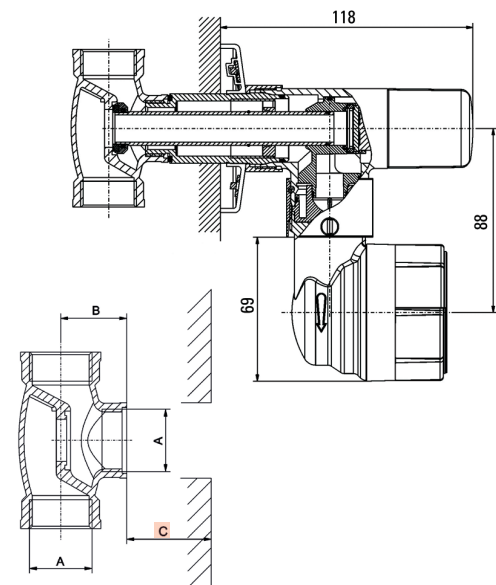
Bezeichnung	Bestell-Nr.
KSV für Controller FleXX	11811



Standardabmessungen

A	B (mm)	C (mm)
R 1/2"	21,5 ± 7	25
R 3/4"	25,5 ± 7	25
R 1"	30 ± 7	25

Verlängerungen für alle Anschlussgewinde in L = 25 mm, 50 mm, 75 mm und 100 mm lieferbar; weitere Sonderlängen auf Anfrage.





SYSTEM V - BADEWANNENWASSERZÄHLER

Eine Version für Kalt- und Warmwasser bis 90°C.

BWZ 3-V- $\frac{3}{4}$ " +m Q₃ 2,5 m³/h und BWZ 3-V- $\frac{1}{2}$ " +m

Der Badewannenwasserzähler BWZ 3-V- $\frac{3}{4}$ " +m ist geeignet für die Montage zwischen dem S-Anschluss und der Mischarmatur, der BWZ 3-V- $\frac{1}{2}$ " +m für die Montagen an drucklosen Warmwasserbereitern. Vorbereitet für Kommunikationsmodule.

- » Montage in allen Einbaulagen, d.h. der Zähler kann um 90° seitlich geschwenkt werden.
- » Spezialarmaturen mit integrierten plombierbaren Überwurfmuttern gewährleisten eine einfache und somit zeit- und kostensparende Montage.

Badewannenwasserzähler BWZ 3-V- $\frac{3}{4}$ " +m

BWZ 3-V- $\frac{3}{4}$ " +m Q₃ 2,5 m³/h

verchromt, zur Montage zwischen S-Anschluss und Mischarmatur. Vorbereitet für Kommunikationsmodule.



Bezeichnung	Q ₃ m ³ /h	altes Qn m ³ /h	DN mm	L mm	Bestell-Nr.
BWZ 3-V- $\frac{3}{4}$ " +m	2,5	1,5	15	44	1102932206

Zubehör zum BWZ 3-V- $\frac{3}{4}$ " +m

Spezial-Ausgleichsstück, verchromt, beim Einbau von nur einem Badewannenwasserzähler.

Bezeichnung	DN mm	L mm	Bestell-Nr.
ABWZ $\frac{3}{4}$ "x 44	$\frac{3}{4}$ "	44	9059

Badewannenwasserzähler BWZ 3-V- $\frac{1}{2}$ " +m

BWZ 3-V- $\frac{1}{2}$ " +m Q₃ 2,5 m³/h

verchromt, zur Montage z.B. an drucklosen Warmwasserbereitern und Kombi-Eckventilen für Geschirrspüler. Vorbereitet für Kommunikationsmodule.



Bezeichnung	Q ₃ m ³ /h	altes Qn m ³ /h	DN mm	L mm	Bestell-Nr.
BWZ 3-V- $\frac{1}{2}$ " +m	2,5	1,5	15	44	1101932206

SYSTEM V - WASCHTISCHWASSERZÄHLER WTZ 3-V +m Q₃ 2,5

Eine Version für Kalt- und Warmwasser bis 90°C.

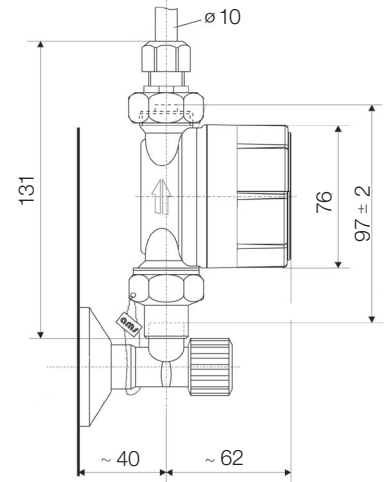
Der Waschtischwasserzähler für die Unter-Waschtischzähler-Montage zwischen dem 3/8"-Eckventil und der Kupferleitung 10 mm Ø oder wahlweise einem Flexschlauch. Vorbereitet für Kommunikationsmodule.

- » Einfachste und somit zeit- und kostensparende Montage ohne Spezialwerkzeug.
- » Absolute Korrosionsbeständigkeit.
- » Verchromte Ausführung.

WTZ 3-V +m Q₃ 2,5 m³/h

Zur Montage zwischen Eckventil 3/8" und Cu-Leitung 10 mm ø bzw. Flexschlauch, vorbereitet für Kommunikationsmodule.

Bezeichnung	Q ₃ m ³ /h	altes Q _n m ³ /h	DN mm	L mm	Bestell-Nr.
WTZ 3-V +m	2,5	1,5	15	83	1201932206



SYSTEM V - ZAPFVENTILWASSERZÄHLER GWZ 3-V +m Q₃ 2,5

Eine Version für Kalt- und Warmwasser bis 90°C.

Dieser Wasserzähler ist für die montagezeitparende Anbringung an Zapfventilen mit einem 3/4"-Außengewinde vorgesehen (nicht frostsicher). Vorbereitet für Kommunikationsmodule.

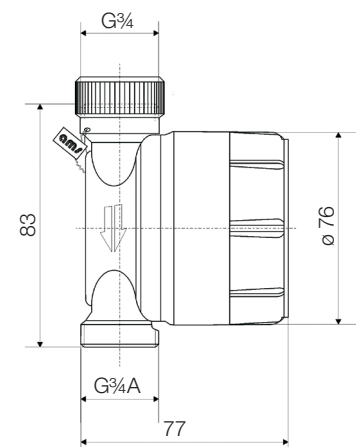
Die optimale Lösung für:

- » Waschmaschinenanschlüsse
- » Zapfstellen in Kellern
- » Mit integrierter 3/4"-Anschlussmutter, plombierbar für Schnellmontage.
- » Verchromte Ausführung

GWZ 3-V +m Q₃ 2,5 m³/h

zur Montage an Zapfventilen mit integrierter Überwurfmutter.

Bezeichnung	Q ₃ m ³ /h	altes Q _n m ³ /h	DN mm	L mm	Bestell-Nr.
GWZ 3-V +m	2,5	1,5	15	83	1401932206





ALLMESS AUSTAUSCH-WOHNGSWASSERZÄHLER SYSTEM

Eine Version für Kalt- und Warmwasser bis 90°C.

VARIO +m Q₃ 2,5 m³/h

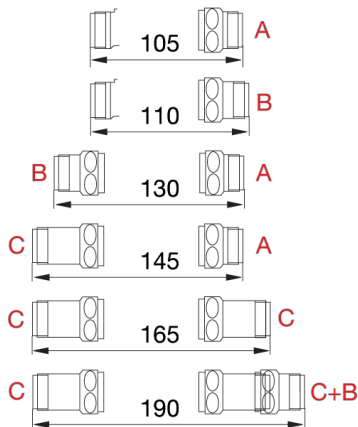
Im Rahmen des gesetzlich vorgeschriebenen Eich austauschs werden häufig in einer Liegenschaft Wasserzähler mit unterschiedlichen Baulängen angetroffen. Das System VARIO erleichtert die Arbeit des Installateurs, indem vor Ort die Baulängen anpassung schnell und sicher vorgenommen werden kann.

Achtung: Zwischen Zähler und Übergangsstücken werden nur radialdichtende O-Ringe verwendet!



Allmess Austausch-Wasserzähler System VARIO 3 = 6 +m

Bezeichnung	Q ₃ m ³ /h	altes Q _n m ³ /h	DN mm	L mm	Bestell-Nr.
VARIO-BZ +m Gehäuse 3/4" AG	2,5	1,5	15	85	1501932206

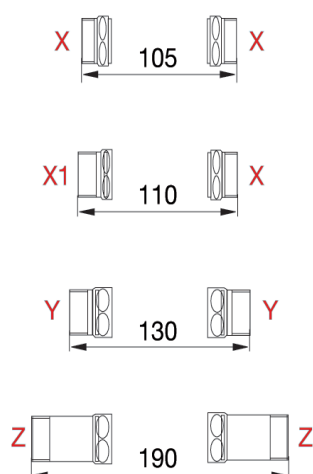


Übergangsstücke 3/4"

Übergangsstücke 3/4" Teil A, B, C, = 3/4"

Baulänge: Teil A = 20 mm
 Teil B = 25 mm
 Teil C = 40 mm

Bezeichnung	L mm	Bestell-Nr.
VARIO A 3/4" AG x 3/4" IG	20	9060
VARIO B 3/4" AG x 3/4" IG	25	9061
VARIO C 3/4" AG x 3/4" IG	40	9062



Übergangsstücke 1"

Übergangsstücke 1" Teil X, X1, Y, Z = 1"

Teil X = 10,0 mm
 Teil X1 = 15,0 mm
 Teil Y = 22,5 mm
 Teil Z = 52,5 mm

Bezeichnung	L mm	Bestell-Nr.
VARIO-X 1" AG x 3/4" IG	10	9063
VARIO-X1 1" AG x 3/4" IG	15	9097
VARIO-Y 1" AG x 3/4" IG	22,5	9064
VARIO-Z 1" AG x 3/4" IG	52,5	9065

SYSTEM V - AUSTAUSCHWASSERZÄHLER SYSTEM-V +m Q₃ 2,5

Eine Version für Kalt- und Warmwasser bis 90°C.

Im Rahmen des gesetzlich vorgeschriebenen Eich-austausches werden Wasserzähler „Alt gegen Neu“ ausgetauscht. Bei einer Reihe von Spezial-Wasserzählern verbleiben die Spezial-Anschluss-Armaturen im Rohrsystem, lediglich die eigentlichen Wasserzähler werden gewechselt. Allmess Spezialwasserzähler sind für einen leichten Austausch konstruiert, z.B. der Ventiltzähler CONTROLLER-V, BWZ-V etc.

Auf Anfrage liefert Allmess auch für andere Fabrikate Austausch-Wasserzähler.

für UP 3000 +m Q₃ 2,5 m³/h / für UP 3003 +m Q₃ 2,5 m³/h

Vorbereitet für Kommunikationsmodule.

Bezeichnung	Q ₃ m ³ /h	altes Qn m ³ /h	DN mm	L mm	Bestell-Nr.
AZE 3000 +m	2,5	1,5	15	80	0903932206
AZE 3003 +m	2,5	1,5	15	86	0902932206

Rosetten, verchromt, ø 140 mm, 150 mm

Zylinder, verchromt

Bezeichnung	L mm	Bestell-Nr.
RO-C-140, chrom, ø 140 mm ¹ standard		9005
RO-C-150, chrom, 150 mm ² standard		9006
ZYL-V-C, chrom ³	60	9007

für CONTROLLER-V bis ca. Bj. 1984 +m mit 4/2-Loch-Adapter Q₃ 2,5 m³/h

für Controller, bei denen das Absperrventil mit einer Chromkappe abgedeckt ist.

Vorbereitet für Kommunikationsmodule.

Bezeichnung	Q ₃ m ³ /h	altes Qn m ³ /h	DN mm	Bestell-Nr.
AZW 4/2 +m	2,5	1,5	15	1104932206

für CONTROLLER-V und BWZ 3-V +m ab ca. Bj. 1985 Q₃ 2,5 m³/h

Vorbereitet für Kommunikationsmodule.

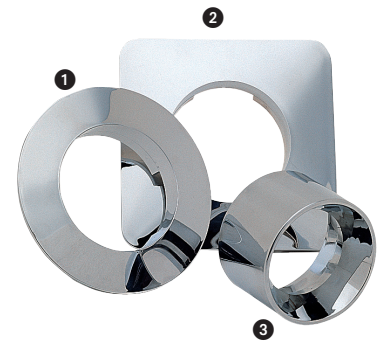
Bezeichnung	Q ₃ m ³ /h	altes Qn m ³ /h	DN mm	Bestell-Nr.
AZW 2/2 +m	2,5	1,5	15	1105932206
Quick-Stop-Absperrventil				9018



UP 3000



UP 3003



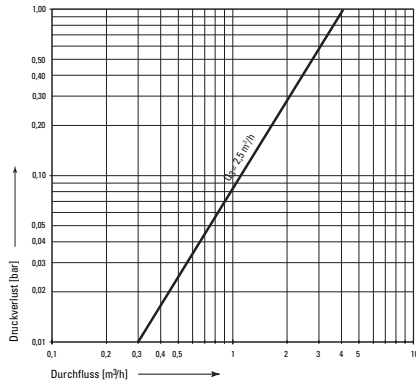


AUSTAUSCHMESSKAPSEL WASSERZÄHLER FÜR FREMDFABRIKATE

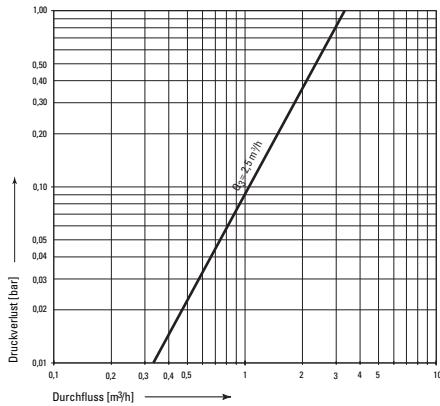
Allmess hat speziell für den Eichaustausch von Fremdfabrikaten verschiedene Messkapseln entwickelt. Die Zähler sind direkt kompatibel zu den Anschlussgehäusen:

- » AMES 3-KOAX für Ista meter IST
- » UniKoax-MOC für Elster MOC und MOE
- » UniKoax-MET für Metrona/Brunata M64
- » UniKoax-DM1 für Deltamess
- » UniKoax-HT2 für Metrona/Brunata HT2
- » UniKoax-TE1 für Techem MK 90
- » UniKoax-MUK für Sensus Pollumuk
- » UniKoax-WGU für Wassergeräte
- » UniKoax-WE1 für Wehrle
- » UniKoax-MB2 für Minol
- » AT Kapsel-MB3 für Minol

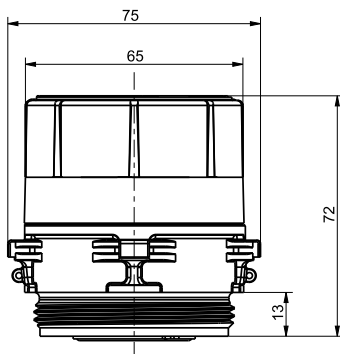
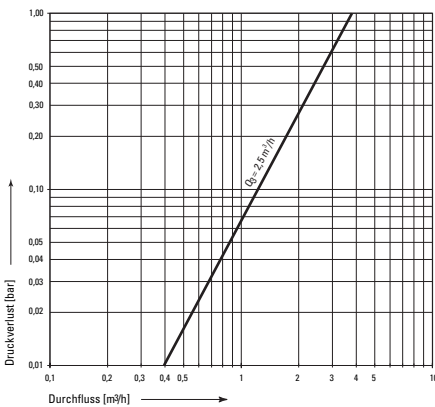
Druckverlustkurve UniKoax



Druckverlustkurve AT-Kapsel MB3



Druckverlustkurve AMES-KOAX



ALLGEMEINE TECHNISCHE DATEN

Messtechnische und hydraulische Eigenschaften

Größter Durchfluss	Q_4	m^3/h	3,125
Nenndurchfluss	Q_3	m^3/h	2,5
Messbereich	Q_3/Q_1		R40
Übergangsdurchfluss	Q_2	l/h	100
Kleinster Durchfluss	Q_1	l/h	62,5
Einbaulage			H/V
Klasse der Einbauempfindlichkeit		U0/D0 (keine Vor- und Nachlaufstrecke erforderlich)	
Anlaufschwelle	H	l/h	16-18
Anlaufschwelle	V	l/h	22-24
Anzeigewert	größter	m^2/h	999 99,999
	kleinster	l	0,05
Betriebsdruck	PN	bar	10
Druckverlust	bei Q_3	bar	0,45 (UniKOAX)
	bei Q_4	bar	0,575 (UniKOAX)
			0,56 (AT-Kapsel)
			0,42 (AMES-3-KOAX)
			0,68 (AMES-3-KOAX)

Fehlergrenzen

Kalt- und Warmwasserbereich

Kaltwasserbereich

Warmwasserbereich

+/- 5% zwischen Q_1 und Q_2

+/- 2% zwischen Q_2 und Q_4

+/- 3% zwischen Q_2 und Q_4

Die Zähler werden mit den Fehlergrenzen für den Kaltwasserbereich geprüft.

H = Zifferblattebene horizontal von oben ablesbar V = Zifferblattebene vertikal

Zubehör und Chromteile

Bezeichnung	Ø/L mm	Bestell-Nr.
Chromteil Uni RO-C, zweiteilig, chrom, Ø 140 mm	140	13549
Montageschlüssel MS-MK Kunststoff	180	4037
Montageschlüssel MS-MK Stahl	180	019900006
Montagekoffer UniKoax	-	045800006



AUSTAUSCHMESSKAPSEL WASSERZÄHLER

Eine Version für Kalt- und Warmwasser bis 90°C.

AMES-3 KOAX

Austauschmesskapsel KOAX 2" für Ista G2" Anschluss.

Bezeichnung	Ge-winde	Q_3 m^3/h	DN	Bestell-Nr.
AMES 3-Koax +m KU 87mm IST	G2"	2,5	15	0437932206



AUSTAUSCHMESSKAPSELWASSERZÄHLER

Eine Version für Kalt- und Warmwasser bis 90°C.

UniKoax MOC für Elster MOC und MOE

Austauschmesskapsel für Elster MOC und MOE Gehäuse. Der Zähler wird standardmäßig mit Sitztiefenverlängerung geliefert (für MOE), die einfach abgenommen werden kann (für MOC Gehäuse).

Bezeichnung	Ge- winde	Q ₃ m ³ /h	DN	Bestell-Nr.
UniKoax M65 +m MOC	M65x2	2,5	15	0452932206



UniKoax MET für Metrona/Brunata M64

Austauschmesskapsel für Metrona/Brunata M64 Gehäuse.

Bezeichnung	Ge- winde	Q ₃ m ³ /h	DN	Bestell-Nr.
UniKoax M64 +m MET	M64x2	2,5	15	0454932206



UniKoax DM1 für Deltamess

Austauschmesskapsel für Deltamess M60 Gehäuse.

Bezeichnung	Ge- winde	Q ₃ m ³ /h	DN	Bestell-Nr.
UniKoax M60 +m DM1	M60x2	2,5	15	0461932206



UniKoax HT2 für Brunata HT2

Austauschmesskapsel für Brunata M66 Gehäuse

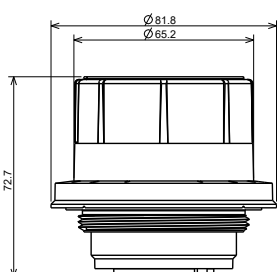
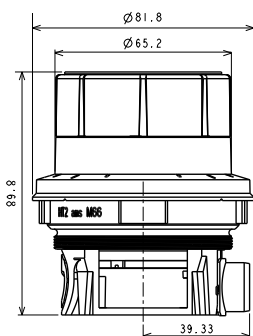
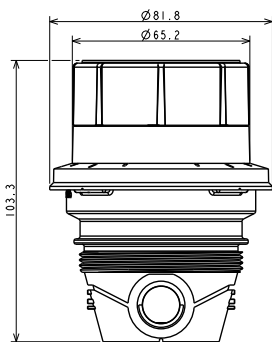
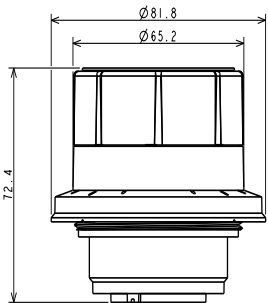
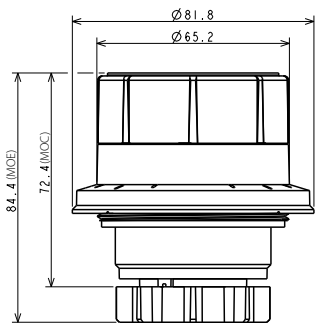
Bezeichnung	Ge- winde	Q ₃ m ³ /h	DN	Bestell-Nr.
UniKoax M66 +m HT2	M66x1	2,5	15	0460932206



UniKoax TE1 für Techem 90 MK

Austauschmesskapsel für Techem M62 Gehäuse

Bezeichnung	Ge- winde	Q ₃ m ³ /h	DN	Bestell-Nr.
UniKoax M62 +m TE1	M62x1	2,5	15	0465932206

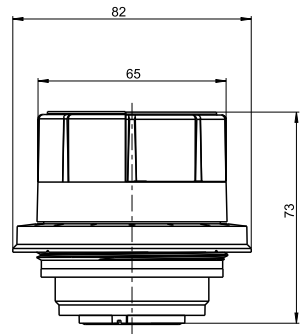




UniKoax MUK für Sensus Pollumuk

Austauschmesskapsel für Sensus Pollumuk G2¼" Gehäuse

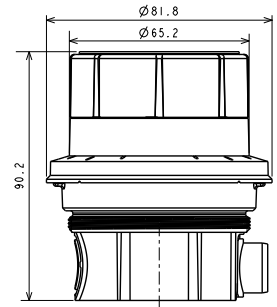
Bezeichnung	Ge- winde	Q ₃ m ³ /h	DN	Bestell-Nr.
UniKoax G2¼" +m MUK	G2¼"	2,5	15	0464932206



UniKoax WGU für Wassergeräte

Austauschmesskapsel für Wassergeräte M66 Gehäuse.

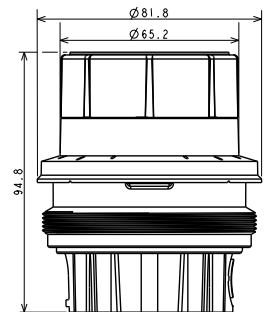
Bezeichnung	Ge- winde	Q ₃ m ³ /h	DN	Bestell-Nr.
UniKoax M66 +m WGU	M66x1,25	2,5	15	0467932206



UniKoax WE1 für Wehrle (alt Zenner/SPX)

Austauschmesskapsel für Wehrle M78 Gehäuse.

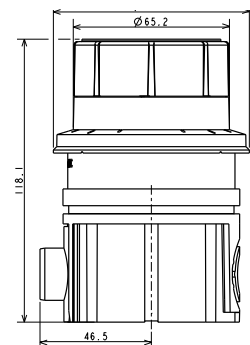
Bezeichnung	Ge- winde	Q ₃ m ³ /h	DN	Bestell-Nr.
UniKoax M78 +m WE1	M78x1,5	2,5	15	0468932206



UniKoax MB2 für Minol

Austauschmesskapsel für Minol M80 Gehäuse.

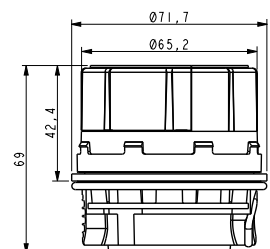
Bezeichnung	Ge- winde	Q ₃ m ³ /h	DN	Bestell-Nr.
UniKoax M80 +m MB2	M80x1,5	2,5	15	0462932206



AT-Kapsel M76 MB3 +m für Minol

Austauschmesskapsel für Minol M76 Gehäuse

Bezeichnung	Ge- winde	Q ₃ m ³ /h	DN	Bestell-Nr.
AT-Kapsel M76 +m MB3	M76x1,5	2,5	15	0210932206



Die kostenlose Allmess APP!



Die APP, die Zählerauswahl, Informationen und vieles mehr für Sie bereit hält.

Das Herzstück der Allmess App ist die digitale Umsetzung des bewährten Allmess MietService.

Noch nie war es so einfach, Zähler auszuwählen, Projekte anzulegen und die Allmess Messgeräte an Ihre Kunden zu vermieten. Das alles wie gewohnt bei Allmess 3-stufig! Die Allmess App ist natürlich kostenlos und im App Store und bei Google Play erhältlich.



Auch als Web Version unter:



<https://mietservice.allmess.de>

KOMPLETT-SERVICE RUND UM DAS MESSGERÄT

Mit dem MietService Kunden gewinnen

Mit dem MietService von Allmess bieten Sie Ihren Kunden mehr! Als sinnvolle Alternative zum Kauf von Wärme- und Wasserzählern sowie Systemen profitiert Ihr Kunde von der über die gesamten 6 Jahre gleichbleibenden Miete, die er komplett auf seine Wohnungsmieter umlegen kann. Das wird Ihre Kunden überzeugen!

Mit dem MietService Eich austausch sichern

Rechtzeitig vor Ablauf der Eichfrist erinnern wir Sie pünktlich an den Eich austausch. Durch den Eich austausch unserer Wärme- und Wasserzähler verdienen Sie wieder bares Geld.

Mit dem MietService Kundenbindung erreichen und Folgegeschäft sichern

Durch den Austausch kommen Sie immer wieder auf vertraglicher Basis in das Gebäude. Sie wissen ja: Irgendetwas ist immer zu tun. Vielleicht sogar eine umfangreiche Modernisierung!

Mit dem MietService Risiko vermeiden

Schön, wenn es jemanden gibt, der Ihre Rechnungen pünktlich zahlt. Allmess zahlt Ihre Handwerkerrechnung und Allmess trägt das Mietausfallrisiko, falls der Kunde die jährliche Miete nicht mehr zahlt.

Dreistufige Heizkostenabrechnung

Bei Bedarf können Sie Ihren Kunden die Heizkostenabrechnung über Ihre Allmess Werksvertretung anbieten. Treten Sie als Komplettanbieter auf und lesen z.B. einmal im Jahr die Zähler bei Ihrem Kunden ab.



Anfrage Hausbesitzer an Fachhandwerk Nacheichung/Kauf von Messgeräten



Mietpreiskalkulation
(Angebotspreis x 0,28 = Mietpreis für das kalkulierte Gerät pro Jahr)



Angebot an den Hausbesitzer durch den Fachhandwerker



Hausbesitzer akzeptiert Mietpreisangebot



Fachhandwerker informiert Allmess mit MietService-Angebot/Vertrag



Allmess sendet dem Hausbesitzer Mietvertrag zur Unterschrift zu



Hausbesitzer sendet Vertrag unterschrieben an Allmess zurück



Fachhandwerker erhält von Allmess einen Montagevertrag, der als Standardbestellung bezeichnet wird. Montagepreis=Angebotspreis
Fachhandwerker notiert den voraussichtlichen Montagetermin und schickt ein unterzeichnetes Exemplar an Allmess zurück.



Fachhandwerker kauft die benötigten Messgeräte beim Fachgroßhandel



Montage der Messgeräte durch Fachhandwerker. Fachhandwerker füllt Montage- und Übergabeprotokoll aus, das vom Hausbesitzer unterschrieben wird



Fachhandwerker sendet Handwerkerrechnung und das Montage- und Übergabeprotokoll an Allmess



Allmess bezahlt die Handwerkerrechnung



Allmess legt die jährliche Rechnung an den Hausbesitzer und trägt das Mietausfallrisiko



Allmess sichert die Werksgarantie über die Vertragslaufzeit zu und informiert den Fachhandwerker rechtzeitig über das Ende der Eich gültigkeitsdauer.

**Schleswig-Holstein, Hamburg,
nördliches Niedersachsen und
Mecklenburg-Vorpommern**

E. G. Lochmann KG
Friedenstraße 2
24568 Kaltenkirchen
Tel. 04191 9088-0
Fax 04191 9088-44
lochmann@allmess.de

Bremen und westliches Niedersachsen

Nowak Industrievertretungen
Letterhausstr. 62
27755 Delmenhorst
Tel. 04221 80222-0
Fax 04221 80222-1
nowak@allmess.de

Nordrhein-Westfalen*

Richmann Handelsvertretungen
Inh. Oliver Pawlik e.K.
Kemnader Straße 285
44797 Bochum
Tel. 0234 77797-0
Fax 0234 77797-70
richmann@allmess.de

**Nordrhein-Westfalen
(Bergisches Land, Rheinland)**

Küppers Industrievertretungen
Glehnerstr. 5
41352 Korschenbroich
Tel. 02161 40298-23
Fax 02161 40298-29
kueppers@allmess.de

**Niedersachsen und
Sachsen-Anhalt**

Andre Böhmke
Industrievertretungen
Osteriede 5
30827 Garbsen
Tel. 05131 4426000
Fax 05131 4426009
boehmke@allmess.de

Berlin und Brandenburg

Mark Schukraft
Industrievertretungen
Barsekowstraße 5
12167 Berlin
Tel. 030 8439000
Fax 030 84390049
schukraft@allmess.de

Hessen, Rheinland-Pfalz, Saarland*

Prüfer & Rappold GmbH
Bergweg 13 a
61267 Neu Anspach
Tel. 06081 9889170
Fax 06081 9889155
pruefer-rappold@allmess.de

Baden-Württemberg*

Friedrich Industrievertretung OHG
Maierackerstraße 13
72108 Rottenburg a. N.
Tel. 07472 9631-0
Fax 07472 9631-49
friedrich@allmess.de

Sachsen*

Industrievertretungen Köhler
Inh. G. Schwalm
Im Blumengrund 16
04319 Leipzig
Tel. 0341 9213735
Fax 0341 9213736
koehler@allmess.de

Thüringen

Joachim Rückmann
Industrievertretungen
Am Schießstand 29
99099 Erfurt
Tel. 0361 411992
Mobil 0171 1712876
rueckmann@allmess.de

Bayern (Nord)*

Thomas Göpel
Industrievertretungen
Willi-Kess-Str. 2
97469 Gochsheim
Tel. 09721 4799565
Fax 09721 4799566
goepel@allmess.de

Bayern (Süd)

Peter Albrecht
Handelsvertretung
Am Anger 49
86928 Hofstetten
Tel. 08196 934315
Mobil 0171 7137326
Fax 08196 934316
albrecht@allmess.de

* Werksvertretungen mit Abrechnungsservice

Auftragsabwicklung

E-Mail: Vertrieb@allmess.de
Fax: 0 43 61/18 33 70 0

Telefon: 0 43 61/625-
Lara-Sophie Kripke -205
Alexandra Martini -222
Florian Rathke -124
Marco Andresen -125

Anfragen/Angebote

E-Mail: Angebotsabteilung@allmess.de
Fax: 0 43 61/18 33 71 6

Telefon: 0 43 61/625-
Stephanie Neumann -106
Petra Sager -236

MietService

E-Mail: Mietservice@allmess.de
Fax: 0 43 61/18 33 70 7

Telefon: 0 43 61/625-
Nadine Böhme -186
Stefanie Joachim -223
Melanie Jöllenbeck -137
Dustin Scholz -150

Technische Kundenberatung

E-Mail: Technische.Kundenberatung@allmess.de
Fax: 0 43 61/18 33 70 8

Telefon: 0 43 61/625-
Bastian Heckel -130
Thomas Prüß -132
Imke Schwarz -131

Kundenservice

E-Mail: Kundenservice@allmess.de
Fax: 0 43 61/18 33 70 2

Telefon: 0 43 61/625-
Nicole Bahr -165
Martina Bünning -126
Vera Klüver -216

Bankverbindung: ING-Bank – IBAN DE44 5002 1000 0010 1325 53 – SWIFT-BIC INGBDEFFXXX –
Ust-IdNr. DE 183657692 Amtsgericht Lübeck HRB-Nr. 233 0L
Geschäftsführer: Harald Jöllenbeck, Johannes Huizing, Chantel Landers, Joel Vach
mit staatlich anerkannten Prüfstellen:



für Messgeräte für Wasser



für Messgeräte für Wärme

Zertifiziert als Hersteller nach MID-Modul-D (LNE-18199) seit 2007

Dokument-P-Nr.: P9003-Technischer Stand: 12.23/Druck: 12.23 · Änderungen vorbehalten.

ALLMESS GMBH

Am Voßberg 11
23758 Oldenburg i.H.
Deutschland

Tel: 0 43 61/62 5-0
Fax: 0 43 61/18 33 71 2
info@allmess.de

www.allmess.de