

**AXOR Universal Circular
Handtuchablage mit Handtuchhalter**

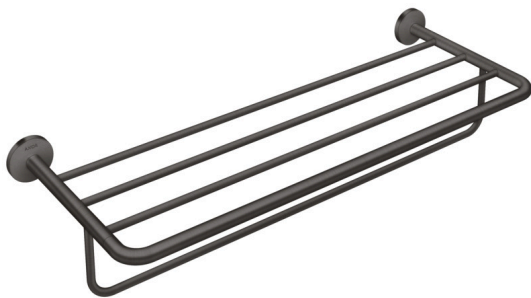
Oberfläche: **Brushed Black Chrome** Artikelnummer: **42843340**



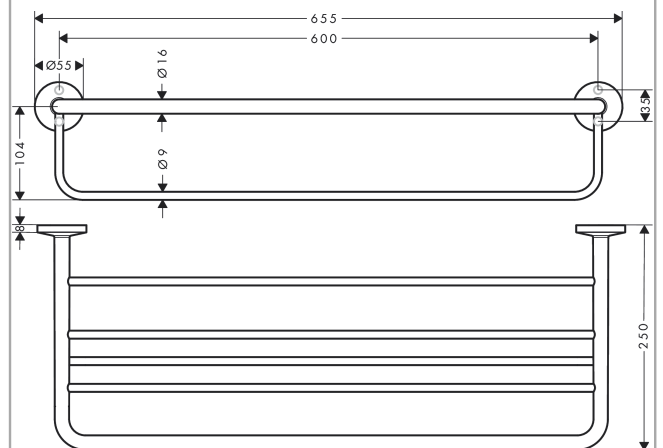
Merkmale

- Wandmontage
- Material: Metall
- Länge: 655 mm
- mit Befestigungsmaterial
- verdeckte Befestigung
- Bohrabstand: 600 mm
- Durchmesser Bohrloch: 6 mm

Produktabbildung



Maßzeichnung



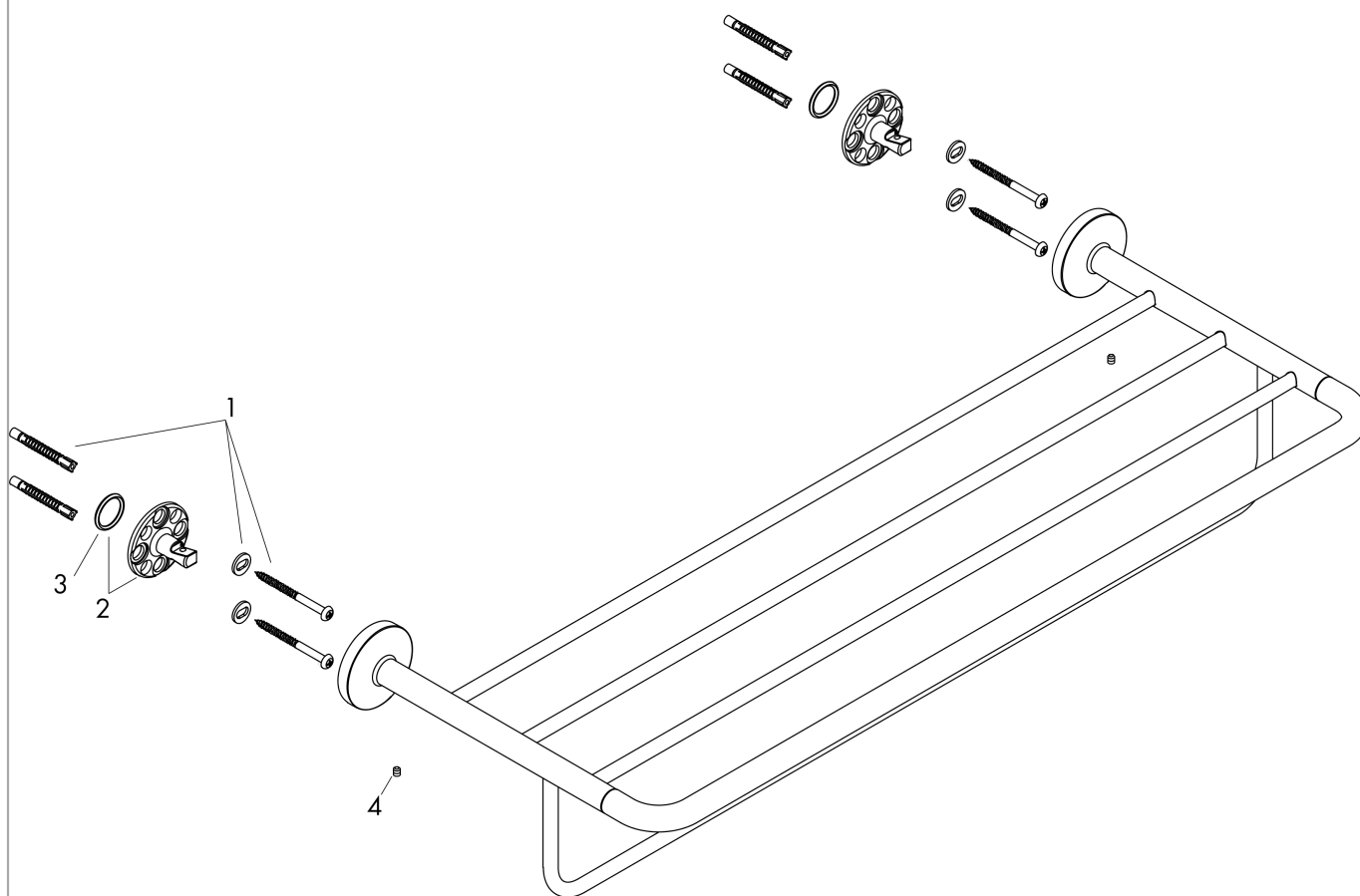
AXOR Universal Circular
Handtuchablage mit Handtuchhalter
Oberfläche: **Brushed Black Chrome**

Artikelnummer: **42843340**



Explosionszeichnung

Baujahr: >10/21



AXOR Universal Circular
Handtuchablage mit Handtuchhalter
 Oberfläche: **Brushed Black Chrome**

Artikelnummer: **42843340**



Ersatzteilliste

Baujahr: >10/21

Pos.		Artikelnummer	PG	VE
1	Befestigungsteile	96179000	4	1
2	Halteelement	94428000	12	1
3	O-Ring 18x2,5	98139000	1	1
4	Madenschraube M4x5	98731000	1	1