

UP-Einhandbatterie mit Umstellung - Schwarz matt

TARA

36 120 660



- automatische Umstellung
 - Abdeckplatte Ø 150 mm
- Passt zu META, TARA**

Passt zu META, TARA

Passt zu: TARA, META

	Schwarz matt	36 120 660-33
	Chrom	36 120 660-00
	Platin gebürstet	36 120 660-06
	Platin	36 120 660-08
	Dark Chrome	36 120 660-19
	Light Gold	36 120 660-26
	Light Gold gebürstet	36 120 660-27
	Messing gebürstet (23kt Gold)	36 120 660-28
	Bronze gebürstet	36 120 660-42
	Champagne gebürstet (22kt Gold)	36 120 660-46
	Champagne (22kt Gold)	36 120 660-47
	Chrom gebürstet	36 120 660-93
	Dark Platinum gebürstet	36 120 660-99

Benötigtes Zubehör



- UP-Einhandbatterie -** 35 020 970 90
- Max. Einbautiefe 105 mm
 - Min. Einbautiefe 80 mm

Benötigtes Zubehör



- UP-Einhandbatterie mit Sicherungseinrichtung -** 35 021 970 90
- Max. Einbautiefe 105 mm
 - Min. Einbautiefe 80 mm

Empfohlenes Zubehör



- xGRID Befestigungssatz für die Integration in den Trockenbau -** 12 340 970 90

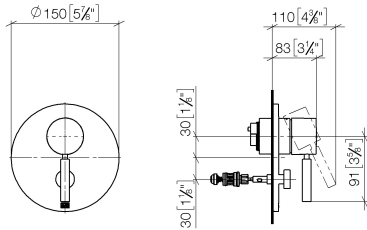
Benötigtes Zubehör



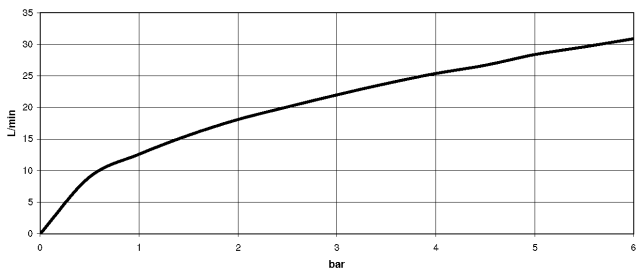
- xGRID Montageschiene 555 mm -** 12 360 970 90

36 120 660

mm [inches]



Durchflussdiagramm



Codes & Standards

DIN 4109

EN 817

ISO 3822

Scottish Water
Byelaws

UK Water Supply
Regulations

Ü-Zeichen



UP-Einhandbatterie mit Umstellung - Schwarz matt

TARA

36 120 660

Zertifikate

DVGW_DW-
6512DN0

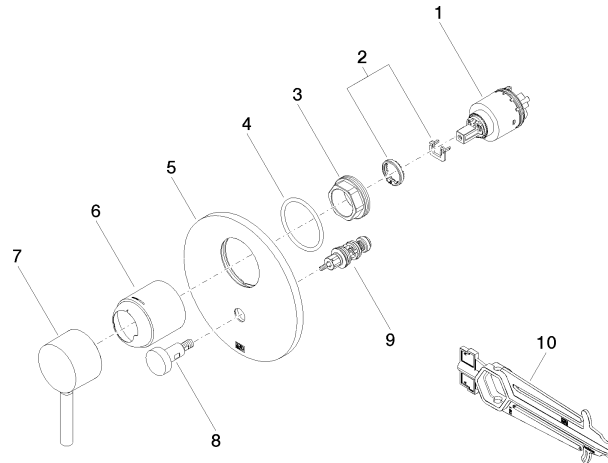
WRAS_2207

LGA_19

36 120 660

Produktversion bis 2/20/2020

Produktversion ab 2/20/2020





UP-Einhandbatterie mit Umstellung - Schwarz matt

TARA

36 120 660

Ersatzteilstückliste

Produktversion bis 2/20/2020

Produktversion ab 2/20/2020

Nr.	Artikelnummer	Benennung	Verbaumenge	Lieferzeit
	90 15 05 038 00 90	EHM Kartusche -	10	-
	Ersatzteil nicht mehr bestellbar, bitte bestellen Sie den Nachfolgeartikel			
	9015050390090	Kartusche blau Ø 40 x 75 mm -		