



Raxofix-Übergangsbogen 90° mit SC-Contur

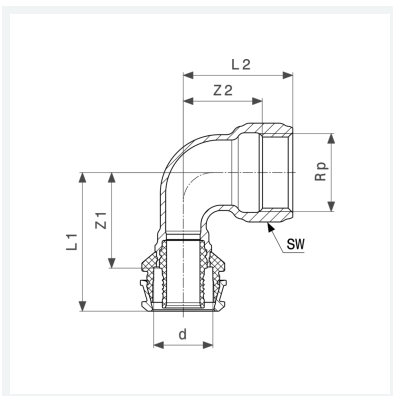
- Pressanschluss, Rp-Gewinde

Ausstattung

Mehrkant

Modell 5314.11

Artikel 646 141



Eigenschaften

Rohraußendurchmesser	d	32
Innengewinde zylindrisch	Rp	1
Z-Maß 1	Z1	39 mm
Z-Maß 2	Z2	26 mm
Länge 1	L1	59 mm
Länge 2	L2	45 mm
Schlüsselweite	SW	39 mm
Gewicht	221,7 g	
Volumen	310,8 cm ³	
Werkstoff	Siliziumbronze	