

AddStoris

Kosmetiktuchbox

Oberfläche: **Mattschwarz** Artikelnummer: **41774670**



Beschreibung

Merkmale

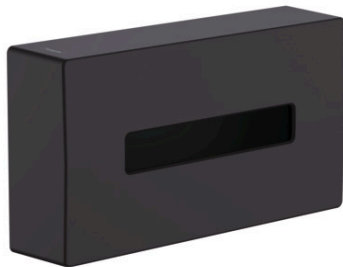
- Wandmontage
- Klebefestigung, Schraubfestigung
- Material: Kunststoff
- passend für: handelsübliche Kosmetiktuchboxen
- einfaches Abnehmen des Deckels zur leichten Befüllung
- mit Befestigungsmaterial
- verdeckte Befestigung
- Bohrabstand 200 mm
- Durchmesser Bohrloch: 6 mm
- horizontale oder vertikale Montage

Designpreise

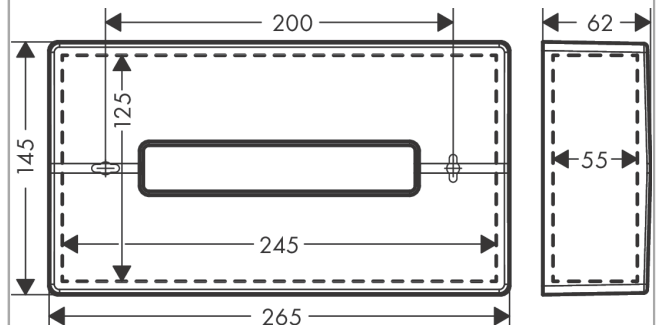


reddot winner 2021

Produktabbildung



Maßzeichnung



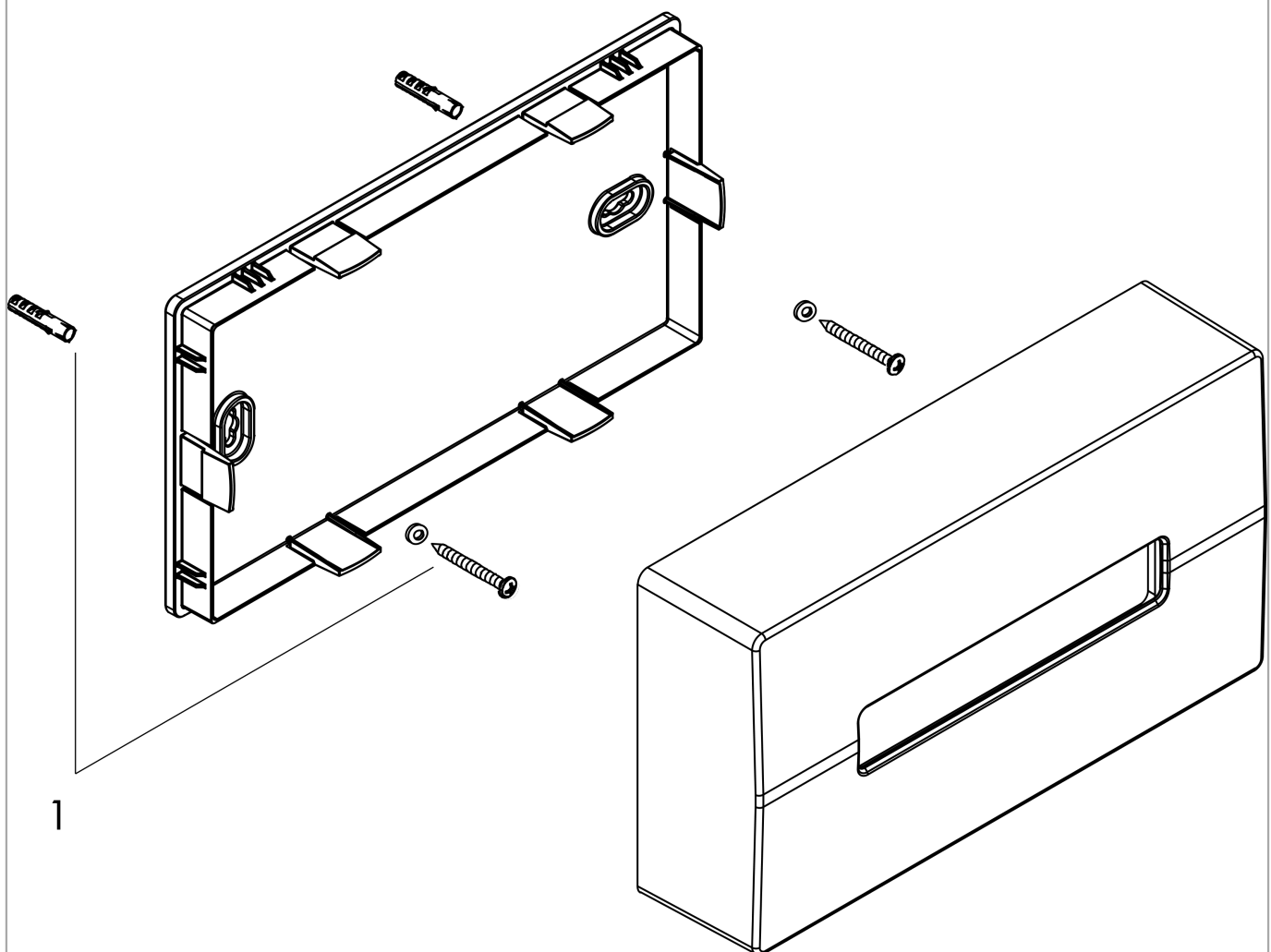
AddStoris
Kosmetiktuchbox

Oberfläche: **Mattschwarz** Artikelnummer: **41774670**



Explosionszeichnung

Baujahr: >04/21



AddStoris

Kosmetiktuchbox

Oberfläche: **Mattschwarz** Artikelnummer: **41774670**



Ersatzteilliste

Baujahr: >04/21

Pos.	Beschreibung	Artikelnummer	PG	VE
1	Befestigungsteile	40915000	4	1