



Sanpress Inox-Übergangsbogen 90° mit SC-Contur

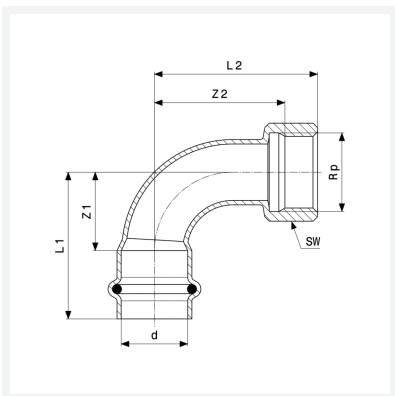
- Pressanschluss, Rp-Gewinde

Ausstattung

Dichtelement EPDM, Mehrkant

Modell 2314.5

Artikel 437 121



Eigenschaften

VdS-Zulassung	VdS	✓
Rohraußendurchmesser	d	28
Innengewinde zylindrisch	Rp	1
Z-Maß 1	Z1	34 mm
Z-Maß 2	Z2	58 mm
Länge 1	L1	58 mm
Länge 2	L2	70 mm
Schlüsselweite	SW	36 mm
Gewicht	148,6 g	
Volumen	310,8 cm ³	

Datenblatt



**Sanpress Inox-Übergangsbogen 90°
mit SC-Contur
Modell 2314.5
Artikel 437 121**

Eigenschaften

Werkstoff

Stahl nichtrostend