

Metropol

Einhebel-Waschtischmischer Unterputz für Wandmontage mit Bügelgriff und Auslauf 22,5 cm

Oberfläche: **Chrom** Artikelnummer: **74526000**



Beschreibung

Merkmale

- besteht aus: Einhebel-Waschtischmischer Unterputz für Wandmontage, Ablaufgarnitur
- Ausladung: 225 mm
- Griffvariante: Hebelgriff
- Strahlart: Normalstrahl
- maximale Durchflussmenge bei 3 bar: 5 l/min
- Keramikmischsystem
- Temperaturbegrenzung einstellbar
- für Durchlauferhitzer geeignet
- unverschleißbare Ablaufgarnitur
- Material Ablaufventil: Metall
- Anschlussart: Grundkörper
- Anschlussgröße: DN15
- Griff rechts oder links positionierbar, abhängig von der Installation des Grundkörpers
- DVGW NW-6512CS0564
- PA-IX 7302/IO

Technologie



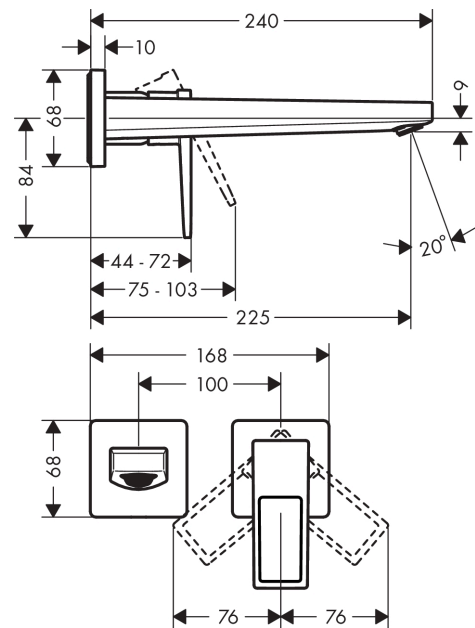
Zertifikate / Nachhaltigkeit



Produktabbildung



Maßzeichnung



Metropol

Einhebel-Waschtischmischer Unterputz für Wandmontage mit Bügelgriff und Auslauf 22,5 cm

Oberfläche: **Chrom** Artikelnummer: **74526000**



Durchflussdiagramm



Metropol

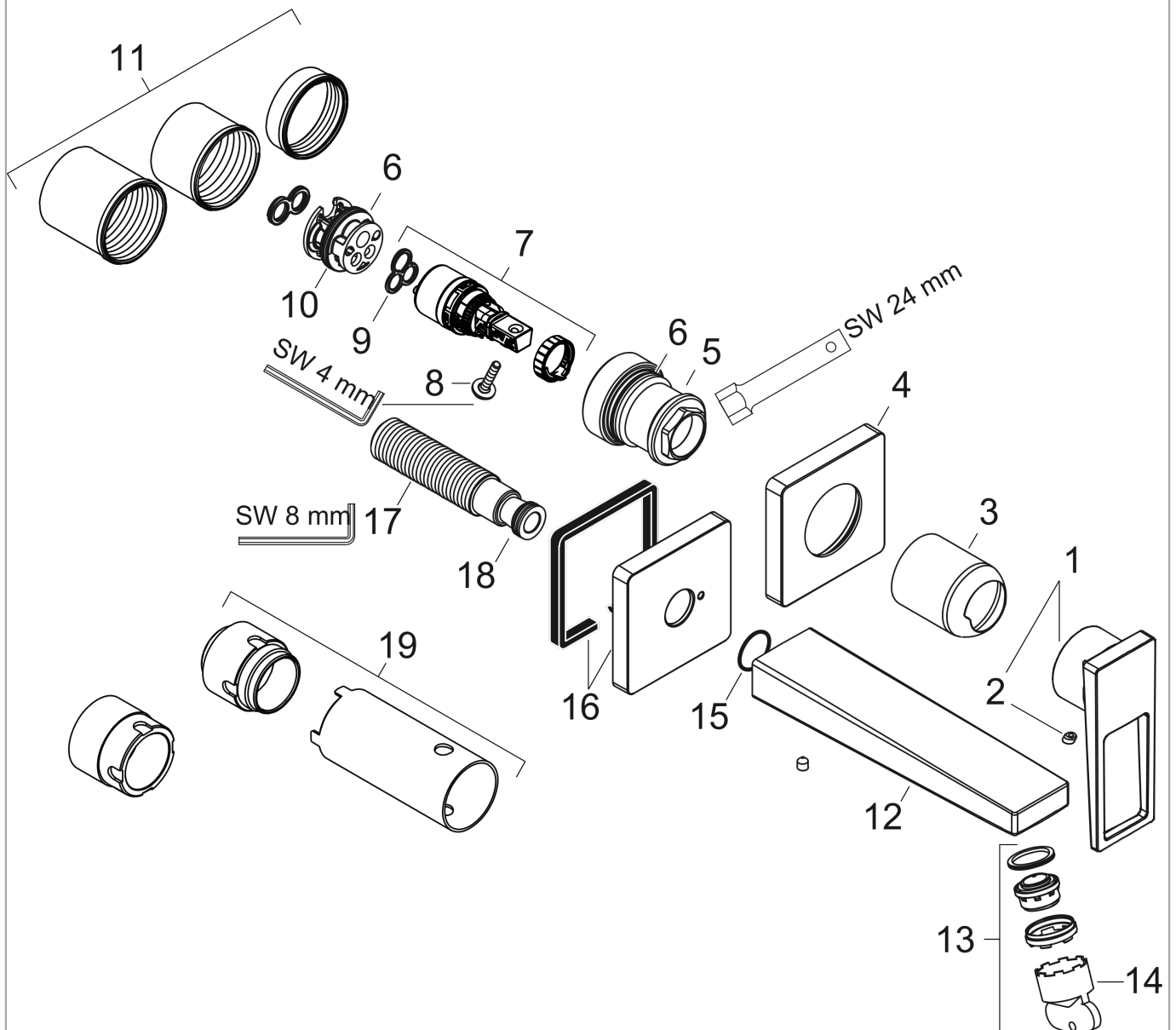
Einhebel-Waschtismischer Unterputz für Wandmontage mit Bügelgriff und Auslauf 22,5 cm

Oberfläche: **Chrom** Artikelnummer: **74526000**



Explosionszeichnung

Baujahr: >04/17



Metropol

Einhebel-Waschtischmischer Unterputz für Wandmontage mit Bügelgriff und Auslauf 22,5 cm

Oberfläche: **Chrom** Artikelnummer: **74526000**



Ersatzteilliste

Baujahr: >04/17

Pos.	Beschreibung	Artikelnummer	PG	VE
1	Griff	93164000	10	1
2	Griffstopfen	96338000	1	1
3	Hülse	93053000	9	1
4	Rosette für Griff	93161000	11	1
5	Mutter	93141000	9	1
6	O-Ring 26x2	98147000	1	1
7	Kartusche kpl.	97685000	11	1
8	Sicherungsschraube	95140000	2	1
9	Dichtung	98865000	8	1
10	Adapter für Kartusche	95634000	4	1
11	Gewindehülsen Set	97971000	9	1
12	Auslauf 225 mm	93166000	16	1
13	Luftsprudler M24x1 (5 l/min)	92996000	8	1
14	Serviceschlüssel	95661000	2	1
15	O-Ring 18x1,5	98231000	1	1
16	Rosette für Auslauf	93162000	9	1
17	Anschlußnippel G½	95626000	10	1
18	O-Ring 13x2	98128000	1	1
19	Verlängerung 25 mm für 13622180	31971000	98	1
a	Grundkörper	13622180	98	1
b	Ablauf	50001000	98	1
c	Adapter für vertauschte Anschlüsse	93819000	16	1