



Schlauchverschraubung

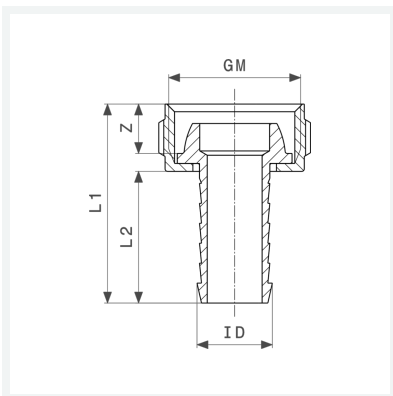
- konischdichtend

Ausstattung

Rändelüberwurfmutter

Modell 1812

Artikel 109 073



Eigenschaften

Für ID-Schlauch	ID	1/2
Gewinde zylindrisch	G	3/4
Z-Maß	Z	10 mm
Länge 1	L1	40 mm
Länge 2	L2	26 mm
Gewicht	46,4 g	
Volumen	41,44 cm ³	
Werkstoff	Messing	