

UP-Einhandbatterie mit Abdeckplatte - Chrom

MEM

36 060 670



- Abdeckplatte 80 x 80 mm
Passt zu MEM, CL.1, IMO, CYO

Passt zu MEM, CL.1, IMO, CYO

Passt zu: MEM, CL.1, IMO, CYO

	Chrom	36 060 670-00
	Platin gebürstet	36 060 670-06
	Platin	36 060 670-08
	Dark Chrome	36 060 670-19
	Light Gold gebürstet	36 060 670-27
	Messing gebürstet (23kt Gold)	36 060 670-28
	Schwarz matt	36 060 670-33
	Champagne gebürstet (22kt Gold)	36 060 670-46
	Champagne (22kt Gold)	36 060 670-47
	Chrom gebürstet	36 060 670-93
	Dark Platinum gebürstet	36 060 670-99

Benötigtes Zubehör



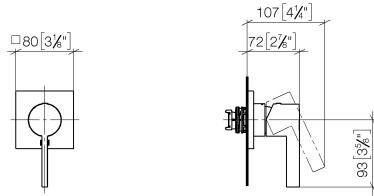
- UP-Wand-Einhandbatterie -** 35 860 970 90
- Max. Einbautiefe 95 mm
 - Min. Einbautiefe 80 mm

UP-Einhandbatterie mit Abdeckplatte - Chrom

MEM

36 060 670

mm [inches]



Codes & Standards

DIN 4109

ISO 3822

Scottish Water
Byelaws

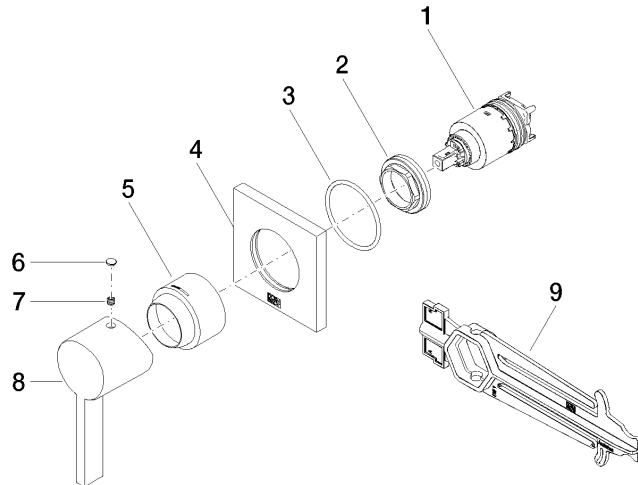
UK Water Supply
Regulations

Ü-Zeichen

Zertifikate

WRAS_2107

LGA_29





UP-Einhandbatterie mit Abdeckplatte - Chrom

MEM

36 060 670

Ersatzteilstückliste

Nr.	Artikelnummer	Benennung	Verbaumenge	Lieferzeit
	90 15 05 064 01 90	Kartusche mit Adapterplatte Ø 35 mm x 58,6 mm -	9	2